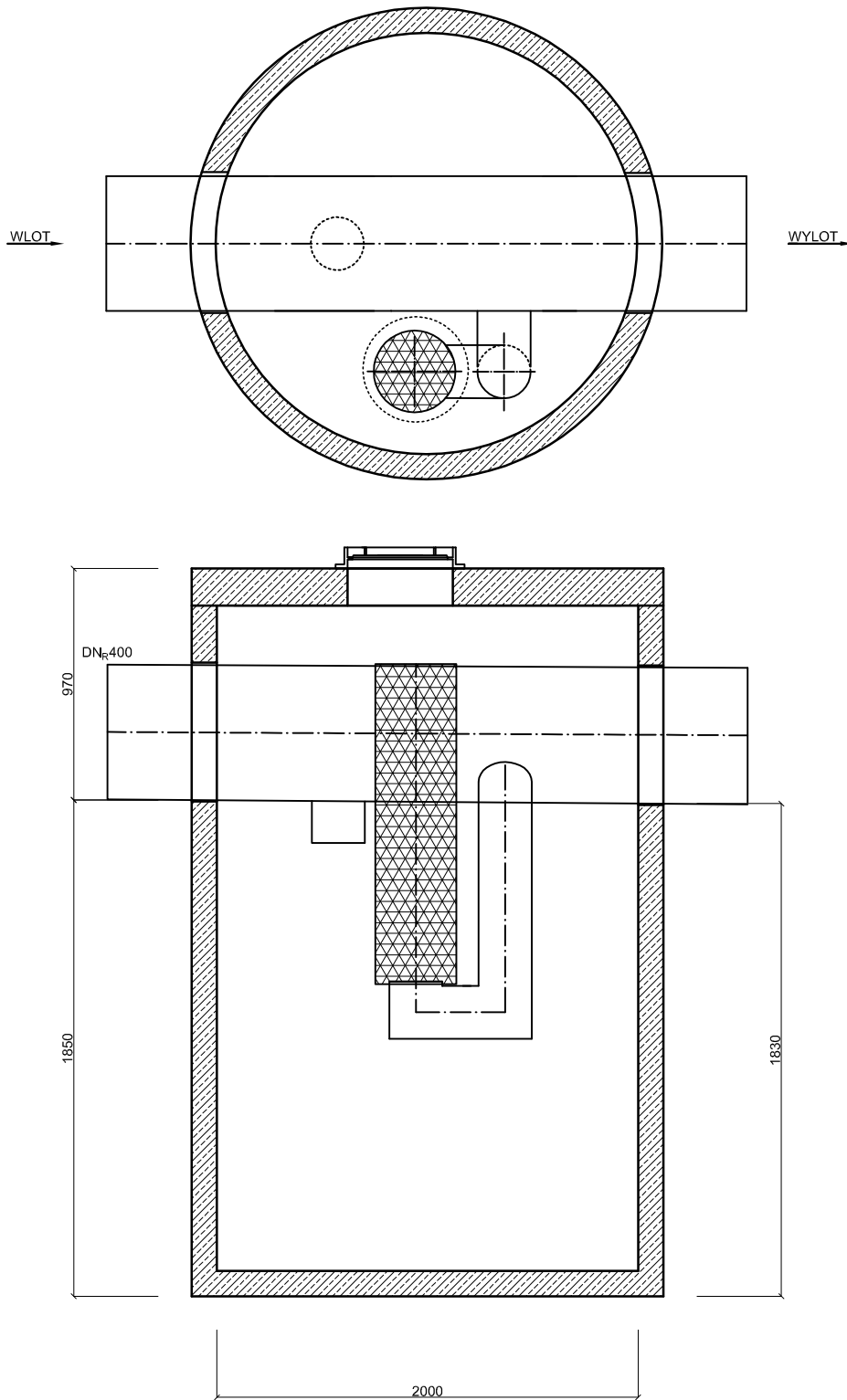


Wysokosprawny separator koalescencyjny z by-passem i osadnikiem  
ESK-BH II 30/300/3000/400



Wysokosprawny separator koalescencyjny z by-passem i osadnikiem, posiada Deklarację Właściwości Użytkowych oraz oznakowanie CE na zgodność z normą PN-EN 858-1:2005/A1:2007.  
Skuteczność usuwania substancji ropopochodnych przy badaniu wg PN-EN 858-1 (dla NS): >99,9%.  
Możliwość zwiększenia zagłębienia przez zastosowanie dodatkowych kręgów nadbudowy.

Automatyczne zamknięcie pływakowe na wylocie separatora  
Wyposażenie wewnętrzne z PEHD oraz stali nierdzewnej.  
Opcjonalnie urządzenie można wyposażyć w instalację alarmową.  
Światło wjazdu  $\varnothing 625$  mm.

Korpus urządzenia z prefabrykowanych elementów betonowych i żelbetonowych wykonywany zgodnie z aprobatami technicznymi IK, ITB, IBDiM.

- beton klasy C35/45
- klasa ekspozycji betonu (wg PN-EN 206:2014-04): XC4, XA1, XF1, XD3, XS3
- nasiąkliwość betonu (wg PN-88/B-06250): <5%
- stopień wodoprzepuszczalności betonu (wg PN-88/B-06250): W8
- stopień mrozoodporności betonu w wodzie (wg PN-88/B-06250): F150
- stopień mrozoodporności betonu w 2% NaCl (wg PN-88/B-06250): F50
- wskaźnik w/c (wg PN-EN 206:2014-04):  $\leq 0,45$
- zbrojenie ze stali AIII/AIIIN

$Q_{nom}$ : 30 $dm^3/s$	$Q_{max}$ : 300 $dm^3/s$
Pojemność olejowa: 1450 $dm^3$	Pojemność osadowa: 3000 $dm^3$

Nazwa:  
Wysokosprawny separator koalescencyjny z by-passem i osadnikiem ESK-BH II 30/300/3000/400

Wersja:  
16/08

