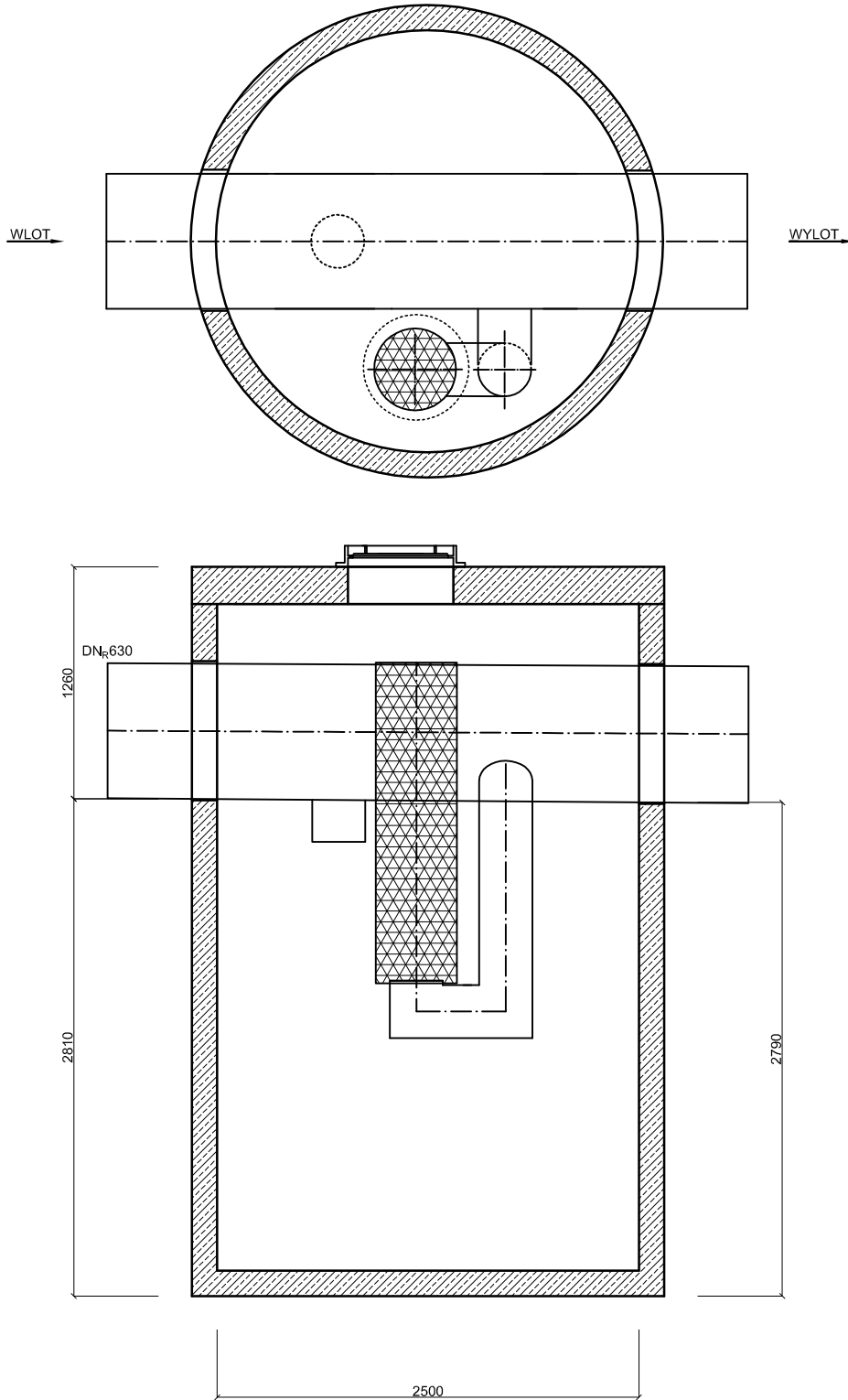


Wysokosprawny separator koalescencyjny z by-passem i osadnikiem
ESK-BH II 70/700/7000/630 S



Wysokosprawny separator koalescencyjny z by-passem i osadnikiem, posiada Deklarację Właściwości Użytkowych oraz oznakowanie CE na zgodność z normą PN-EN 858-1:2005/A1:2007. Skuteczność usuwania substancji ropopochodnych przy badaniu wg PN-EN 858-1 (dla NS): >99,9%. Możliwość zwiększenia zagłębienia przez zastosowanie dodatkowych kręgów nadbudowy.

Automatyczne zamknięcie pływakowe na wylocie separatora
Wyposażenie wewnętrzne z PEHD oraz stali nierdzewnej.
Opcjonalnie urządzenie można wyposażyć w instalację alarmową.
Światło wjazdu $\varnothing 625$ mm.

Korpus urządzenia z prefabrykowanych elementów betonowych i żelbetonowych wykonywany zgodnie z aprobatami technicznymi IK, ITB, IBDiM.

- beton klasy C35/45
- klasa ekspozycji betonu (wg PN-EN 206:2014-04): XC4, XA1, XF1, XD3, XS3
- nasiąkliwość betonu (wg PN-88/B-06250): <5%
- stopień wodoprzepuszczalności betonu (wg PN-88/B-06250): W8
- stopień mrozoodporności betonu w wodzie (wg PN-88/B-06250): F150
- stopień mrozoodporności betonu w 2% NaCl (wg PN-88/B-06250): F50
- wskaźnik w/c (wg PN-EN 206:2014-04): $\leq 0,45$
- zbrojenie ze stali AIII/AIIIN

Q_{nom} : 70 dm^3/s	Q_{max} : 700 dm^3/s
Pojemność olejowa: 4700 dm^3	Pojemność osadowa: 7000 dm^3

Nazwa:
Wysokosprawny separator koalescencyjny z by-passem i osadnikiem ESK-BH II 70/700/7000/630 S

Wersja:
16/08

