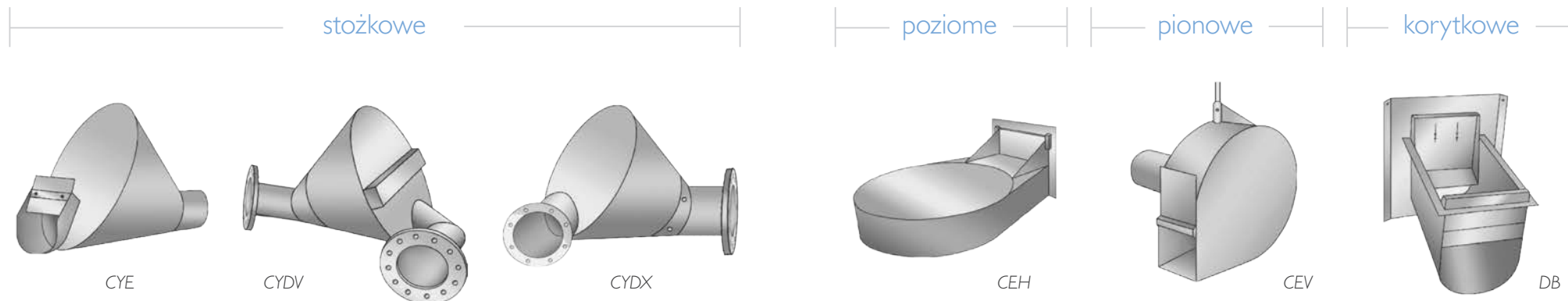


Regulatory przepływu



TYPY URZĄDZEŃ

Ecol-Unicon oferuje regulatory przepływu typu Mosbaek, które są dobierane indywidualnie do charakteru zlewni. W zależności od wymaganych parametrów pracy oraz warunków instalacji w miejscu przeznaczenia rozróżnia się kilka typów urządzeń:

- stożkowe
- poziome
- pionowe
- korytkowe.

SPOSÓB DZIAŁANIA

Dławienie przepływu w regulatorach osiągnięte jest przez zwiększenie oporów przepływu. Efekt ten uzyskiwany jest przez wymuszenie przepływu wirowego lub skrzyżowanie dwóch strug ścieków. Intensywność dławienia zależy od ciśnienia cieczy wpływającej do urządzenia. Konstrukcje regulatorów umożliwiają osiągnięcie wymaganego przepływu w dwóch punktach pracy. Zapewnia to szybkie opróżnianie lub zmniejszenie o 20-30% wymaganej pojemności zbiorników rencyjnych, a także współpracę z rurociągiem by-pasowym.

ZALETY

- długa żywotność – wykonane z najwyższej jakości materiałów
- swobodne przepuszczanie niewielkich zanieczyszczeń
- brak awarii mechanicznych – brak ruchomych części i fizycznej blokady przekroju
- samooczyszczanie się regulatora
- brak zasilania elektrycznego

ZASTOSOWANIE

