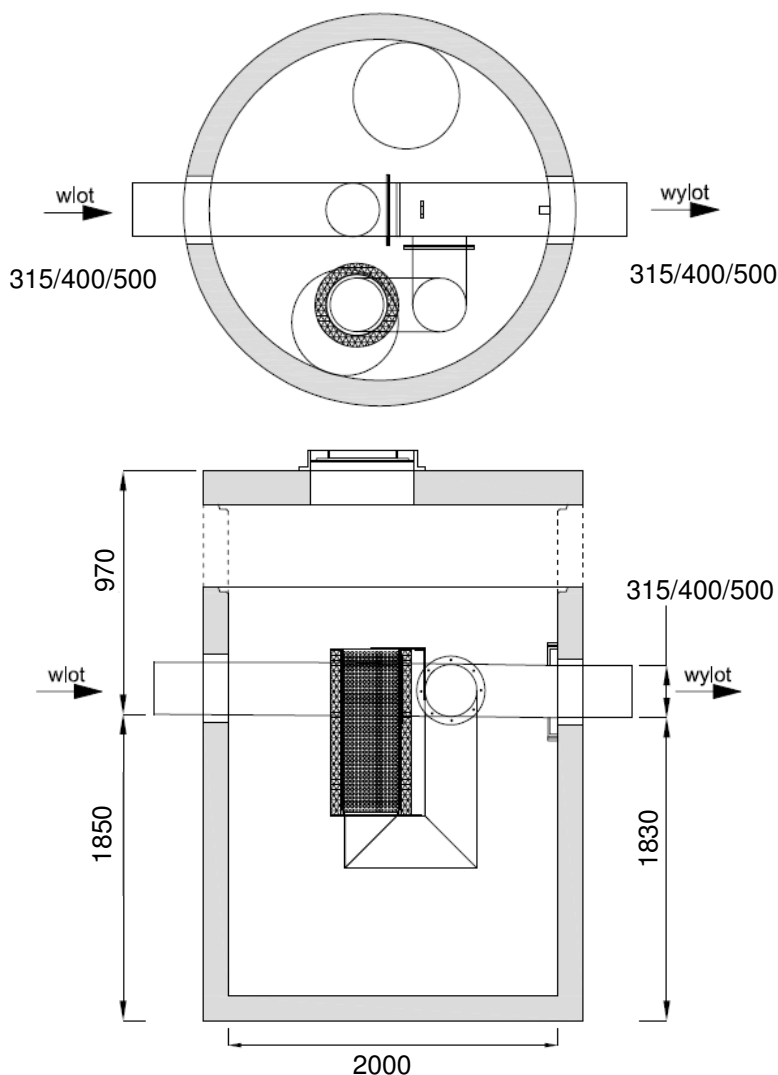


### Wysokosprawny separator koalescencyjny z by-passem i osadnikiem



Specyfikacje techniczne na każde urządzenie z typoszeregu, wraz z opisem technicznym i możliwymi modyfikacjami wymiarów, znajdują się na stronie [www.ecol-union.com](http://www.ecol-union.com)

Separatory ESK-BH II przebadano dla przepływów nominalnych, a wyniki testów potwierdziła Jednostka Notyfikowana. Separatory ESK-BH II należą do oddzielaczy klasy I (zgodnie z normą PN-EN 858), a także mają oznakowanie CE dopuszczające do zastosowania na terenie Unii Europejskiej.

Korpus wykonany zgodnie z Krajową Oceną Techniczną, z betonu klasy co najmniej C35/45, wodoszczelnego  $\geq W8$ , o nasiąkliwości poniżej 5%, mrozoodpornego F-150 w wodzie i F50 w 2% NaCl, odpornego na substancje ropopochodne wg PN-EN 858-1.



Typ urządzenia $Q_{nom}/Q_{max}/V_{os}/DN_R$	Przepustowość		Wymiary urządzenia			Średnica króćców przyłącz. DN <sub>R</sub> [mm]	Pojemność części osad. [dm <sup>3</sup> ]	Pojemność magazyn. oleju [dm <sup>3</sup> ]	Masa całkowita [kg]	Masa najcięższego elementu [kg]
	$Q_{nom}$ [dm <sup>3</sup> /s] (NS)	$Q_{max}$ [dm <sup>3</sup> /s]	$D_w$ [mm]	$H_w$ [mm]	$A_{min}^{**}$ [mm]					
ESK-BH II 30/300/3000/DN <sub>R</sub>	30	300	2000	1850	970	315/400/500	3000	1450	9800	7900

\*)  $Q_{nom}$  [dm<sup>3</sup>/s] (NS) – przepustowość nominalna urządzenia, przy której następuje zatrzymanie > 99% zanieczyszczeń ropopochodnych (wynik uzyskany podczas badania urządzenia zgodnie z wymaganiami normy PN-EN 858-1).

$Q_{max}$  [dm<sup>3</sup>/s] – maksymalna przepustowość hydrauliczna urządzenia, przy której nie ma niebezpieczeństwa wypłukania zgromadzonych zanieczyszczeń.

$V_{os}$  [dm<sup>3</sup>] – pojemność części osadowej.

DN<sub>R</sub> [mm] – dostępne średnice króćców przyłączeniowych rur wlotowych i wylotowych.

\*\*) Zwiększenie wartości **A** poprzez zastosowanie dodatkowych kręgów nadbudowy.

## Wysokosprawny separator koalescencyjny z by-passem i osadnikiem

### OPIS TECHNICZNY

Separator ESK-BH II to urządzenie, którego konstrukcja umożliwia oddzielanie oraz magazynowanie substancji ropopochodnych. Stosowany jest do oczyszczania ścieków miejskich, drogowych, obiektowych (np. drogi, parkingi, myjnie, stacje benzynowe, stacje transformatorowe). Separator jest zintegrowany z osadnikiem i znajduje zastosowanie przede wszystkim w terenach o wysokim stopniu zurbanizowania. Separator został przebadany przez Jednostkę Notyfikowaną i jest zgodny z normą PN-EN 858-1 oraz posiada oznakowanie CE.

### Parametry pracy

Separator ESK-BH II charakteryzują następujące parametry:

$Q_{nom}$  (NS) = 10 dm<sup>3</sup>/s - przepływ nominalny

$Q_{max}$  = 100 dm<sup>3</sup>/s - maksymalna przepustowość hydrauliczna urządzenia

$V_{os}$  = 1000 dm<sup>3</sup> - pojemność części osadowej

Efekt oczyszczania < 2 mg/dm<sup>3</sup> substancji ropopochodnych na odpływie przy przepływie nominalnym. Maksymalny przepływ ścieków kierowany do urządzenia nie może przekraczać  $Q_{max}$ .

### Budowa

Korpus stanowi studnia betonowa EU zbudowana z prefabrykowanych elementów betonowych i żelbetonowych, wykonanych z betonu wibroprasowanego C35/45, C40/50 lub C45/55, wodoszczelnego  $\geq W8$ , o nasiąkliwości poniżej 5%, mrozoodpornego F-150 w wodzie i F50 w 2% NaCl. Beton przebadany pod względem odporności na substancje ropopochodne wg PN-EN 858-1, w związku z czym nie są stosowane powłoki wewnętrzne. Korpus betonowy produkowany jest zgodnie z Krajową Oceną Techniczną, przystosowany do obciążenia badawczego 300kN (wg PN-EN 1917). W zależności od lokalizacji separatora stosowane są wwały żeliwne lub żeliwno-betonowe o klasach A15, B125, C250 i D400. W celu dostosowania wierzchu pokrywy separatora do rzędnej terenu stosuje się dodatkową nadbudowę z kręgów betonowych o średnicy odpowiadającej średnicy korpusu. W przypadku dużego zagłębienia kanalizacji można zastosować płytę redukcyjną i komin z kręgów  $D_w$  1000 mm. Wlot i wylot standardowo umieszczone są w osi separatora. Korpus może być wykonany również z tworzywa sztucznego PE-HD w klasach wytrzymałości SN2, SN4 i SN8 [kN/m<sup>2</sup>] wg PN EN ISO 9969:2007.

### Wyposażenie

Do wyposażenia standardowego urządzenia należy kolumna do separacji koalescencyjnej z wkładem wykonanym z pianki poliuretanowej wielokomorowej o porach otwartych wraz z instalacją odcinającą odpływ ścieków po przekroczeniu dopuszczalnej pojemności magazynowania oleju w separatorze. Separator wyposażony jest w system regulacji przepływu ścieków do części separacyjnej, który kontroluje ich dopływ do wnętrza urządzenia, co zapewnia maksymalną efektywność oczyszczania. Przepływ większy od nominalnego kierowany jest przewodem bypassowym do odpływu z pominięciem części separacyjnej. Wyposażenie wewnętrzne wykonane z PE i stali nierdzewnej 1.4301, wyróżniających się dużą odpornością chemiczną oraz wytrzymałością mechaniczną. Część osadowa separatora znajduje się poniżej kolumny koalescencyjnej.

### Bezpieczeństwo

Automatyczne zamknięcie pływakowe na odpływie uniemożliwia zgromadzoną substancjom ropopochodnym przedostanie się do odpływu. Instalacja alarmowa z czujnikami poziomu warstwy oleju oraz przepelnienia umożliwia zdalne monitorowanie pracy urządzenia, ogranicza koszty eksploatacji oraz zwiększa bezpieczeństwo ekologiczne w przypadku awarii. Instalacja alarmowa może być zasilana 230V, bateryjnie bądź solarnie.

### Eksploatacja

Czyszczenie separatora może odbywać się z powierzchni terenu i nie wymaga schodzenia do wnętrza urządzenia. Kolumna do separacji koalescencyjnej jest elementem demontowanym i po oczyszczeniu z zanieczyszczeń poza zbiornikiem separatora może być używana wielokrotnie. Wyjęcie na zewnątrz i ponowne umieszczenie wewnątrz separatora kolumny koalescencyjnej nie wymaga demontażu pokrywy. Kontrole ilości zgromadzonych zanieczyszczeń oraz kontrole wyposażenia wewnętrznego (w tym pływak i materiału koalescencyjnego) wykonuje się nie rzadziej niż raz na pół roku.

### Składowanie

Elementy prefabrykowane należy składować w pozycji zabudowy. Teren składowania powinien być poziomy, równy, odwodniony oraz w miarę możliwości utwardzony. W przypadku składowania w terenie nieutwardzonym, pierwszy element powinien być ułożony na klockach drewnianych (lub innych). Prefabrykaty można składować w słupkach, oddzielając kolejne elementy drewnianymi przekładkami. Wysokość słupków nie powinna przekraczać 2 m dla kręgów i pokryw. Elementy wyposażenia wewnętrznego należy przechowywać w miejscu nienasłonecznionym oraz nie narażonym na wpływ warunków atmosferycznych bezpośrednio na te elementy.

### Przygotowanie podłoża i posadowienie

Sposób posadowienia korpusu separatora w gruncie powinien być określony w dokumentacji technicznej. W przypadku:

- gruntów nośnych - dno wykopu w miejscu posadowienia korpusu można przygotować wykonując podbudowę grubości 15 cm z betonu C8/10, względnie usypując warstwę grubego żwiru lub pospółki grubości min. 15 cm i zagęszczając aż do uzyskania odpowiedniej rzędnej oraz stopnia zagęszczenia zgodnie z projektem
- wysokiego poziomu wód gruntowych - sposób posadowienia powinien uwzględniać możliwość wyporu zbiornika. W sytuacji, gdy siła wyporu przewyższa ciężar pustego zbiornika, należy wykonać odsadzkę przeciwwyporową lub specjalną płytę, do której należy go zakotwić. Obliczenia statyczne należy wykonać zgodnie z obowiązującymi normami. Posadowienie elementów studni powinno odbywać się z zachowaniem: określonej kolejności, właściwych rzędnych, kątów wlot-wylot, pionowości konstrukcji.

### Spełnienie wymogów prawnych

Prawidłowo dobrane separatory Ecol-Unicon podczyszczają ścieki z substancji ropopochodnych do poziomu poniżej 2 mg/dm<sup>3</sup>, posiadają oznakowanie CE i spełniają wymagania określone przez:

- § 17.1 Rozporządzenia Ministra Gospodarki Morskiej i Żeglugi Śródlądowej z dnia 12 lipca 2019 r.: < 15 mg/dm<sup>3</sup> substancji ropopochodnych i < 100 mg/dm<sup>3</sup> zawiesiny ogólnej w odprowadzanych ściekach
- Normę PN-EN 858-1 dla separatorów klasy I: stężenie substancji ropopochodnych na odpływie z separatora < 5 mg/dm<sup>3</sup>.