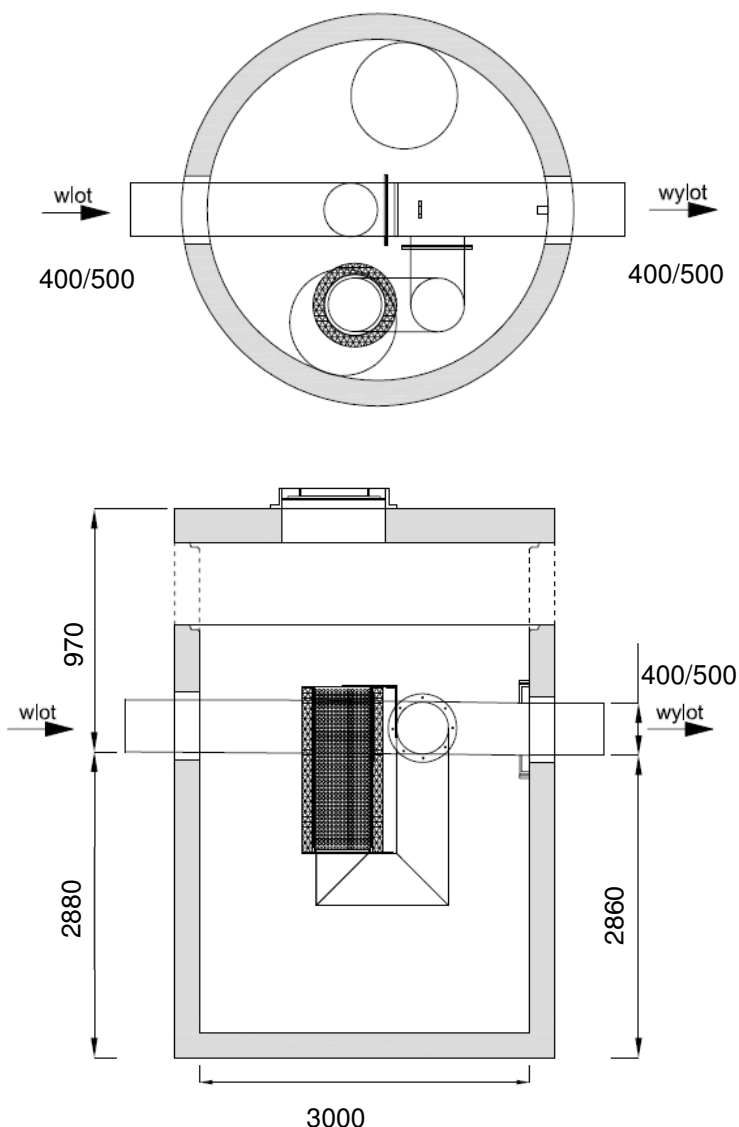


Wysokosprawny separator koalescencyjny z by-passem i osadnikiem



Specyfikacje techniczne na każde urządzenie z typoszeregu, wraz z opisem technicznym i możliwymi modyfikacjami wymiarów, znajdują się na stronie www.ecol-unicon.com

Separatory ESK-BH II przebadano dla przepływów nominalnych, a wyniki testów potwierdziła Jednostka Notyfikowana. Separatory ESK-BH II należą do oddzielaczy klasy I (zgodnie z normą PN-EN 858), a także mają oznakowanie CE dopuszczające do zastosowania na terenie Unii Europejskiej.

Korpus wykonany zgodnie z Krajową Oceną Techniczną, z betonu klasy co najmniej C35/45, wodoodpornego $\geq W8$, o nasiąkliwości poniżej 5%, mrozoodpornego F-150 w wodzie i F50 w 2% NaCl, odpornego na substancje ropopochodne wg PN-EN 858-1.



Typ urządzenia $Q_{nom}/Q_{max}/V_{os}/DN_R$	Przepustowość		Wymiary urządzenia			Średnica króćców przyłącz. DN _R [mm]	Pojemność części osad. [dm ³]	Pojemność magazyn. oleju [dm ³]	Masa całkowita [kg]	Masa najcięższego elementu [kg]
	Q_{nom} [dm ³ /s] (NS)	Q_{max} [dm ³ /s]	D _w [mm]	H _w [mm]	A _{min} ** [mm]					
ESK-BH II 50/500/10000/DN _R S	50	500	3000	2880	970	400/500	10000	6800	21000	8500

*) Q_{nom} [dm³/s] (NS) – przepustowość nominalna urządzenia, przy której następuje zatrzymanie > 99% zanieczyszczeń ropopochodnych (wynik uzyskany podczas badania urządzenia zgodnie z wymaganiami normy PN-EN 858-1).

Q_{max} [dm³/s] – maksymalna przepustowość hydrauliczna urządzenia, przy której nie ma niebezpieczeństwa wyflukania zgromadzonych zanieczyszczeń.

V_{os} [dm³] – pojemność części osadowej.

DN_R [mm] – dostępne średnice króćców przyłączeniowych rur wlotowych i wylotowych.

S – oznakowanie urządzeń dostarczanych na plac budowy w elementach.

**) Zwiększenie wartości A poprzez zastosowanie dodatkowych kręgów nadbudowy.

Wysokosprawny separator koalescencyjny z by-passem i osadnikiem

OPIS TECHNICZNY

Separator ESK-BH II to urządzenie, którego konstrukcja umożliwia oddzielanie oraz magazynowanie substancji ropopochodnych. Stosowany jest do oczyszczania ścieków miejskich, drogowych, obiektowych (np. drogi, parkingi, myjnię, stacje benzynowe, stacje transformatorowe). Separator jest zintegrowany z osadnikiem i znajduje zastosowanie przede wszystkim w terenach o wysokim stopniu zurbanizowania. Separator został przebadany przez Jednostkę Notyfikowaną i jest zgodny z normą PN-EN 858-1 oraz posiada oznakowanie CE.

Parametry pracy

Separator ESK-BH II charakteryzują następujące parametry:

Q_{nom} (NS) = 10 dm³/s - przepływ nominalny

Q_{max} = 100 dm³/s - maksymalna przepustowość hydrauliczna urządzenia

V_{os} = 2000 dm³ - pojemność części osadowej

Efekt oczyszczania < 2 mg/dm³ substancji ropopochodnych na odpływie przy przepływie nominalnym. Maksymalny przepływ ścieków kierowany do urządzenia nie może przekraczać Q_{max} .

Budowa

Korpus stanowi studnia betonowa EU zbudowana z prefabrykowanych elementów betonowych i żelbetonowych, wykonanych z betonu wibroprasowanego C35/45, C40/50 lub C45/55, wodoszczelnego $\geq W8$, o nasiąkliwości poniżej 5%, mrozoodpornego F-150 w wodzie i F50 w 2% NaCl. Beton przebadany pod względem odporności na substancje ropopochodne wg PN-EN 858-1, w związku z czym nie są stosowane powłoki wewnętrzne. Korpus betonowy produkowany jest zgodnie z Krajową Oceną Techniczną, przystosowany do obciążenia badawczego 300kN (wg PN-EN 1917). W zależności od lokalizacji separatora stosowane są wwały żeliwne lub żeliwno-betonowe o klasach A15, B125, C250 i D400. W celu dostosowania wierzchu pokrywy separatora do rzędnej terenu stosuje się dodatkową nadbudowę z kręgów betonowych o średnicy odpowiadającej średnicy korpusu. W przypadku dużego zagłębienia kanalizacji można zastosować płytę redukcyjną i komin z kręgów D_w 1000 mm. Wlot i wylot standardowo umieszczone są w osi separatora. Korpus może być wykonany również z tworzywa sztucznego PE-HD w klasach wytrzymałości SN2, SN4 i SN8 [kN/m²] wg PN EN ISO 9969:2007.

Wypożenie

Do wyposażenia standardowego urządzenia należy kolumna do separacji koalescencyjnej z wkładem wykonanym z pianki poliuretanowej wielokomorowej o porach otwartych wraz z instalacją odcinającą odpływ ścieków po przekroczeniu dopuszczalnej pojemności magazynowania oleju w separatorze. Separator wyposażony jest w system regulacji przepływu ścieków do części separacyjnej, który kontroluje ich dopływ do wnętrza urządzenia, co zapewnia maksymalną efektywność oczyszczania. Przepływ większy od nominalnego kierowany jest przewodem bypassowym do odpływu z pominięciem części separacyjnej. Wyposażenie wewnętrzne wykonane z PE i stali nierdzewnej 1.4301, wyróżniających się dużą odpornością chemiczną oraz wytrzymałością mechaniczną. Część osadowa separatora znajduje się poniżej kolumny koalescencyjnej.

Bezpieczeństwo

Automatyczne zamknięcie pływakowe na odpływie uniemożliwia zgromadzoną substancjom ropopochodnym przedostanie się do odpływu. Instalacja alarmowa z czujnikami poziomu warstwy oleju oraz przepięnienia umożliwia zdalne monitorowanie pracy urządzenia, ogranicza koszty eksploatacji oraz zwiększa bezpieczeństwo ekologiczne w przypadku awarii. Instalacja alarmowa może być zasilana 230V, bateryjnie bądź solarnie.

Eksploatacja

Czyszczenie separatora może odbywać się z powierzchni terenu i nie wymaga schodzenia do wnętrza urządzenia. Kolumna do separacji koalescencyjnej jest elementem demontowanym i po oczyszczeniu z zanieczyszczeń poza zbiornikiem separatora może być używana wielokrotnie. Wyjęcie na zewnątrz i ponowne umieszczenie wewnątrz separatora kolumny koalescencyjnej nie wymaga demontażu pokrywy. Kontrole ilości zgromadzonych zanieczyszczeń oraz kontrole wyposażenia wewnętrznego (w tym pływak i materiału koalescencyjnego) wykonuje się nie rzadziej niż raz na pół roku.

Składowanie

Elementy prefabrykowane należy składować w pozycji zabudowy. Teren składowania powinien być poziomy, równy, odwodniony oraz w miarę możliwości utwardzony. W przypadku składowania w terenie nieutwardzonym, pierwszy element powinien być ułożony na klockach drewnianych (lub innych). Prefabrykaty można składować w słupkach, oddzielając kolejne elementy drewnianymi przekładkami. Wysokość słupków nie powinna przekraczać 2 m dla kręgów i pokryw. Elementy wyposażenia wewnętrznego należy przechowywać w miejscu nienasłonecznionym oraz nie narażonym na wpływ warunków atmosferycznych bezpośrednio na te elementy.

Przygotowanie podłoża i posadowienie

Sposób posadowienia korpusu separatora w gruncie powinien być określony w dokumentacji technicznej. W przypadku:

- gruntów nośnych - dno wykopu w miejscu posadowienia korpusu można przygotować wykonując podbudowę grubości 15 cm z betonu C8/10, względnie usypując warstwę grubego żwiru lub pospółki grubości min. 15 cm i zagęszczając aż do uzyskania odpowiedniej rzędnej oraz stopnia zagęszczenia zgodnie z projektem
- wysokiego poziomu wód gruntowych - sposób posadowienia powinien uwzględniać możliwość wyporu zbiornika. W sytuacji, gdy siła wyporu przewyższa ciężar pustego zbiornika, należy wykonać odsadzkę przeciwwyporową lub specjalną płytę, do której należy go zakotwić. Obliczenia statyczne należy wykonać zgodnie z obowiązującymi normami. Posadowienie elementów studni powinno odbywać się z zachowaniem: określonej kolejności, właściwych rzędnych, kątów wlot-wylot, pionowości konstrukcji.

Spełnienie wymogów prawnych

Prawidłowo dobrane separatory Ecol-Unicon podczyszczają ścieki z substancji ropopochodnych do poziomu poniżej 2 mg/dm³, posiadają oznakowanie CE i spełniają wymagania określone przez:

- § 17.1 Rozporządzenia Ministra Gospodarki Morskiej i Żeglugi Śródlądowej z dnia 12 lipca 2019 r.: < 15 mg/dm³ substancji ropopochodnych i < 100 mg/dm³ zawiesiny ogólnej w odprowadzanych ściekach
- Normę PN-EN 858-1 dla separatorów klasy I: stężenie substancji ropopochodnych na odpływie z separatora < 5 mg/dm³.