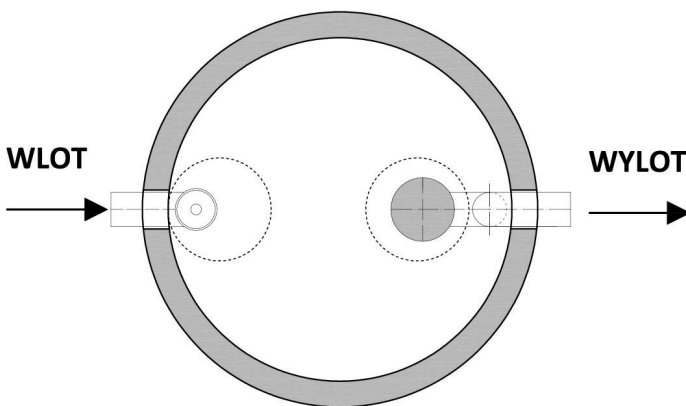
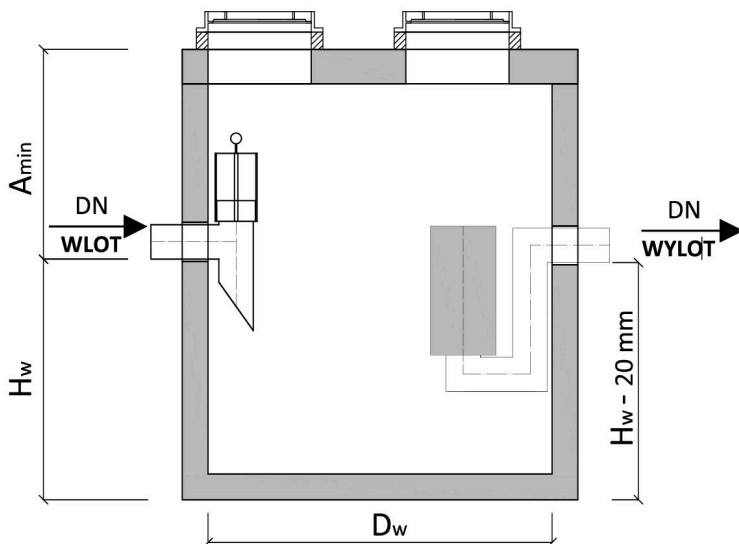


Wysokosprawny separator koalescencyjny z zamknięciem na dopływie i osadnikiem



Specyfikacje techniczne na każde urządzenie z typoszeregu, wraz z opisem technicznym i możliwymi modyfikacjami wymiarów, znajdują się na stronie www.ecol-unicon.com

Separatory ESK-EH przebadano dla przepływów nominalnych, a wyniki testów potwierdziła Jednostka Notyfikowana. Separatory ESK-EH należą do oddzielaczy klasy I (zgodnie z normą PN-EN 858), a także mają oznakowanie CE dopuszczające do zastosowania na terenie Unii Europejskiej.

Korpus wykonany zgodnie z normą PN-EN 1917, z betonu klasy co najmniej C35/45, wodoszczelnego $\geq W8$, o nasiąkliwości poniżej 5%, mrozoodpornego F150 w wodzie i F50 w 2% NaCl, odpornego na substancje ropopochodne wg PN-EN 858-1. Korpus posiada atest NIZP-PZH o nr B.BK.60110.1168.2023 ważny do 24.08.2026r.

Typ urządzenia Q_{nom}/V_{os}^*	Przepustowość	Wymiary urządzenia			Średnica rur wlot/wydot DN [mm]	Rzeczywista pojemność części osadowej [dm ³]	Pojemność magazyn. oleju [dm ³]	Masa całkowita [kg]**	Masa najcięższego elementu [kg]
	Q_{nom} [dm ³ /s] (NS)	D_w [mm]	H_w [mm]	A_{min}^{**} [mm]					
ESK-EH 6/2500	6	2000	1390	1180	160	2670	750	8800	7000

*) Q_{nom} [dm³/s] (NS) – przepustowość nominalna urządzenia, przy której następuje zatrzymanie > 99% zanieczyszczeń ropopochodnych (wynik uzyskany podczas badania urządzenia zgodnie z wymaganiami normy PN-EN 858-1)

V_{os} [dm³] – pojemność części osadowej

) Zwiększenie wartości **A poprzez zastosowanie dodatkowych kręgów nadbudowy.

**) Wskazane masy dotyczą urządzeń bez dodatkowych kręgów nadbudowy; dla urządzeń dostarczanych na plac budowy w elementach (S) masa bez uwzględnienia tonażu wyposażenia technologicznego. Ostateczna masa zostanie określona przed dostarczeniem urządzenia.



Wysokosprawny separator koalescencyjny z zamknięciem na dopływie z osadnikiem

OPIS TECHNICZNY

Separator ESK-EH to urządzenie, którego konstrukcja umożliwia oddzielanie i magazynowanie zawiesiny oraz substancji ropopochodnych. Stosowany jest przede wszystkim na obiektach stacji transformatorowych, może być również stosowany do oczyszczania wód opadowych odprowadzanych z terenów miejskich, drogowych, obiektowych (np. zakłady i tereny przemysłowe, centra logistyczne, lotniska) lub ścieków. Separator jest zintegrowany z osadnikiem i znajduje zastosowanie przede wszystkim w terenach o wysokim stopniu zurbanizowania. Separator został przebadany przez Jednostkę Notyfikowaną i jest zgodny z normą PN-EN 858-1 oraz posiada oznakowanie CE.

Parametry pracy

Separator ESK-EH charakteryzują następujące parametry:

Qnom [dm³/s] (NS) - przepustowość nominalna urządzenia, przy której następuje zatrzymanie > 99,9% zanieczyszczeń ropopochodnych (wynik uzyskany podczas badania urządzenia zgodnie z wymaganiami normy PN-EN 858-1) oraz > 80% zawiesin ogólnych.

Efekt oczyszczania < 5 mg/dm³ substancji ropopochodnych oraz < 100 mg/dm³ zawiesiny ogólnej na odpływie przy przepływie nominalnym.

Vos [dm³] - pojemność części osadowej

Budowa

Korpus stanowi studnia betonowa EU zbudowana z prefabrykowanych elementów betonowych i żelbetonowych, wykonanych z betonu wibroprasowanego klasy co najmniej C35/45, wodoszczelnego $\geq W8$, o nasiąkliwości poniżej 5%, mrozoodpornego F150 w wodzie i F50 w 2% NaCl. Beton przebadany pod względem odporności na substancje ropopochodne wg PN-EN 858-1, w związku z czym nie są stosowane powłoki wewnętrzne. Korpus betonowy produkowany jest zgodnie z normą PN-EN 1917 i przystosowany do obciążenia badawczego 300kN (wg PN-EN 1917). W zależności od lokalizacji separatora stosowane są włazy żelazne o klasach A15 - D400. W celu dostosowania wierzchu pokrywy separatora do rzędnej terenu stosuje się dodatkową nadbudowę z kręgów betonowych o średnicy odpowiadającej średnicy korpusu. Wlot i wylot standardowo umieszczone są w osi separatora.

Wyposażenie

Do wyposażenia standardowego urządzenia należy kolumna do separacji koalescencyjnej z wkładem wykonanym z pianki poliuretanowej wielokomorowej o porach otwartych wraz z instalacją odcinającą odpływ wody/ścieków po przekroczeniu dopuszczalnej pojemności magazynowania oleju w separatorze. Separator posiada zamknięcie na wlocie, które automatycznie odcina dopływ w przypadku wystąpienia podpiętrzenia w urządzeniu. Wyposażenie wewnętrzne separatora wykonane jest ze stali nierdzewnej spełniającej wymagania przemysłu i energetyki (wytrzymałość na wysokie temperatury, odporność chemiczna oraz mechaniczna). Część osadowa separatora znajduje się poniżej kolumny koalescencyjnej.

Bezpieczeństwo

Automatyczne zamknięcie pływakowe na odpływie uniemożliwia zgromadzeniem substancjom ropopochodnym przedostanie się do odpływu, a zamknięcie na dopływie zabezpiecza urządzenie przed dalszym dopływem w sytuacji awaryjnej (zamknięcie odpływu), zanieczyszczenia wkładu koalescencyjnego, zbyt dużego napływu. Instalacja alarmowa z czujnikami poziomu warstwy substancji ropopochodnych, przepełnienia oraz położenia zamknięcia na dopływie umożliwia zdalne monitorowanie pracy urządzenia, ogranicza koszty eksploatacji oraz zwiększa bezpieczeństwo ekologiczne w przypadku awarii. Instalacja alarmowa może być zasilana 230V, bateryjnie bądź solarnie.

Eksploatacja

Czyszczenie separatora może odbywać się z powierzchni terenu i nie wymaga schodzenia do wnętrza urządzenia. Kolumna do separacji koalescencyjnej jest elementem demontowanym i po oczyszczeniu z zanieczyszczeń poza zbiornikiem separatora może być używana wielokrotnie. Wyjęcie na zewnątrz i ponowne umieszczenie wewnątrz separatora kolumny koalescencyjnej nie wymaga demontażu pokrywy. Kontrole ilości zgromadzonych zanieczyszczeń oraz kontrole wyposażenia wewnętrznego (w tym pływak i materiału koalescencyjnego) wykonuje się po każdym awaryjnym zadziałaniu zamknięcia na wlocie, lecz nie rzadziej niż raz na pół roku.

Składowanie

Elementy prefabrykowane należy składować w pozycji zabudowy. Teren składowania powinien być poziomy, równy, odwodniony oraz w miarę możliwości utwardzony. W przypadku składowania w terenie nieutwardzonym, pierwszy element powinien być ułożony na klockach drewnianych (lub innych). Prefabrykaty można składować w słupkach, oddzielając kolejne elementy drewnianymi przekładkami. Wysokość słupków nie powinna przekraczać 2 m dla kręgów i pokryw.

Elementy wyposażenia wewnętrznego należy przechowywać w miejscu nienasłonecznionym oraz nie narażonym na wpływ warunków atmosferycznych bezpośrednio na te elementy.

Przygotowanie podłoża i posadowienie

Sposób posadowienia korpusu separatora w gruncie powinien być określony w dokumentacji technicznej. W przypadku:

- gruntów nośnych - dno wykopu w miejscu posadowienia korpusu można przygotować wykonując podbudowę grubości 15 cm z betonu C8/10, względnie usypując warstwę grubego żwiru lub pospółki grubości min. 15 cm i zagęszczając aż do uzyskania odpowiedniej rzędnej oraz stopnia zagęszczenia zgodnie z projektem
- wysokiego poziomu wód gruntowych - sposób posadowienia powinien uwzględniać oddziaływanie siły wyporu na korpus urządzenia. W sytuacji, gdy przewyższa ona ciężar pustego zbiornika, należy wykonać odsadzkę przeciwwyporową lub specjalną płytę, do której należy go zakotwić. Obliczenia statyczne należy wykonać zgodnie z obowiązującymi normami.

Posadowienie elementów studni powinno odbywać się z zachowaniem: określonej kolejności, właściwych rzędnych, kątów wlot – wylot, pionowości konstrukcji.

Spełnienie wymogów prawnych

Prawidłowo dobrane separatory Ecol-Unicon podczyszczają wody opadowe z substancji ropopochodnych do poziomu poniżej 2 mg/dm³, posiadają oznakowanie CE, a także spełniają wymagania określone przez:

- § 17.1 Rozporządzenia Ministra Gospodarki Morskiej i Żeglugi Śródlądowej z dnia 12 lipca 2019 r.: < 100 mg/dm³ zawiesiny ogólnej i < 15 mg/dm³ substancji ropopochodnych w odprowadzanych wodach opadowych
- normę PN-EN 858-1 dla separatorów klasy I: stężenie substancji ropopochodnych na odpływie z separatora < 5 mg/dm³.