

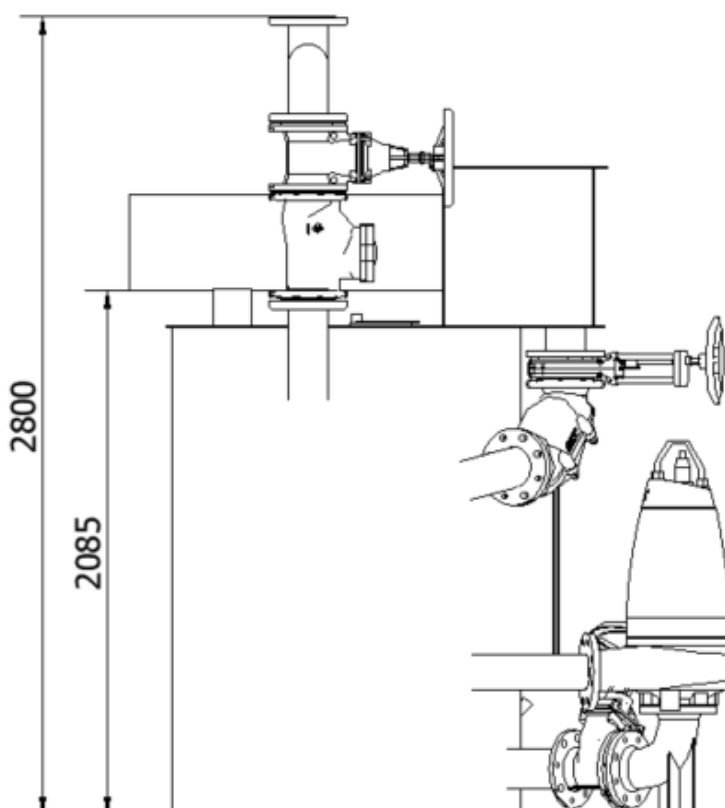
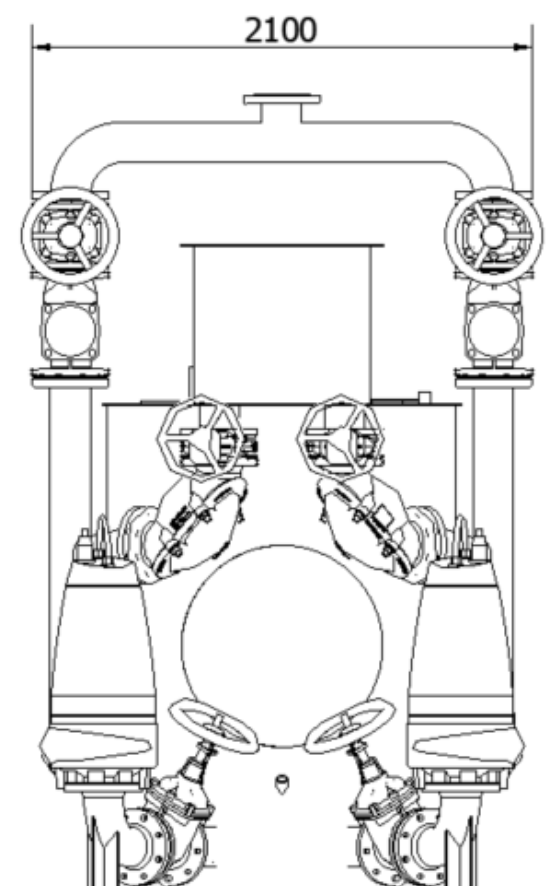
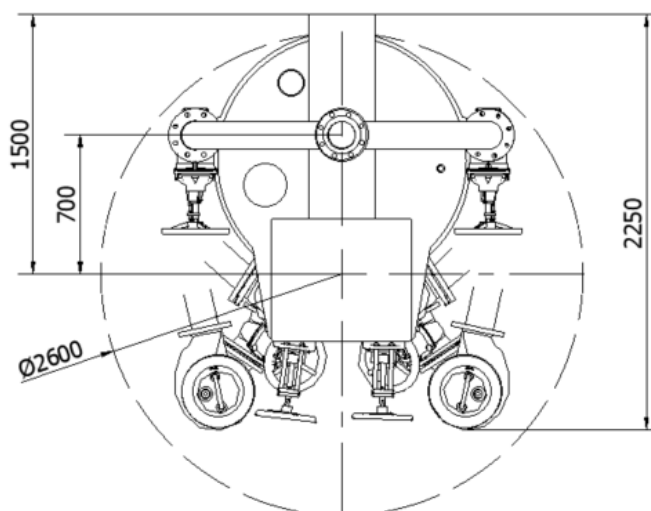
## KARTA KATALOGOWA MODUŁU TŁOCZNI TYP: ESS 150/2/2.6/1700 M



### Parametry techniczne

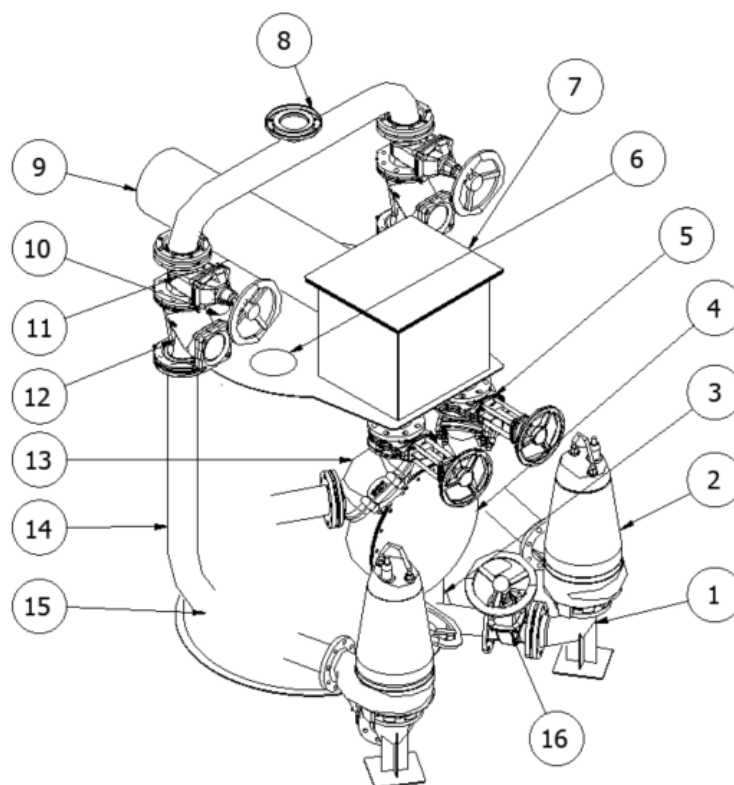
- Min. średnica zabudowy  $\varnothing 2600$  mm
- Moduł retencyjny Stal 1.4307
- Czynna pojemność retencyjna 1700 dm<sup>3</sup>
- Max. dopływ  $Q_{\max} = 100$  m<sup>3</sup>/h
- Średnica orurowania DN150
- Średnica przyłącza grawitacyjnego DN315
- Ciężar modułu 1200 kg (\*)

(\*) - bez pomp



# KARTA KATALOGOWA MODUŁU TŁOCZNI

## TYP: ESS 150/2/2.6/1700 M



Lp.	Nazwa	Ilość	Materiał
1	Kolano stopowe do pompy	2	Żeliwo/Stal 1.4307
2	Pompa (**)	2	Żeliwo
3	Zbiornik retencyjny	1	Stal 1.4307
4	Rewizja zbiornika retencyjnego	1	Stal 1.4307
5	Zasuwa nożowa na napływie DN150	2	Żeliwo
6	Mocowanie sondy hydrostatycznej z dławicą	1	Stal 1.4307/PEHD
7	Rozdzielacz z systemem przelewowym	1	Stal 1.4307
8	Przyłącze kołnierzowe DN150 modułu	1	Stal 1.4307
9	Rura przyłączeniowa do instalacji grawitacyjnej - rura zakończona przyłączem kołnierzowym 350 mm za rozdzielaczem	1	Stal 1.4307
10	Wentylacja modułu tłoczni	1	Stal 1.4307
11	Zasuwa miękkouszczelniona na rurociągu tłocznym	2	Żeliwo
12	Zawór zwrotny kulowy prosty na rurociągu tłocznym	2	Żeliwo
13	Automatyczne odcięcie dopływu do tłoczni	2	Żeliwo
14	Orurowanie DN150	2	Stal 1.4307
15	Separator części stałych z by-passem napływowym	2	Stal 1.4307
16	Zasuwa miękkouszczelniona na rurociągu ssawnym	2	Żeliwo

(\*\*) - pompa nie wchodzi w standardowy zakres dostawy