

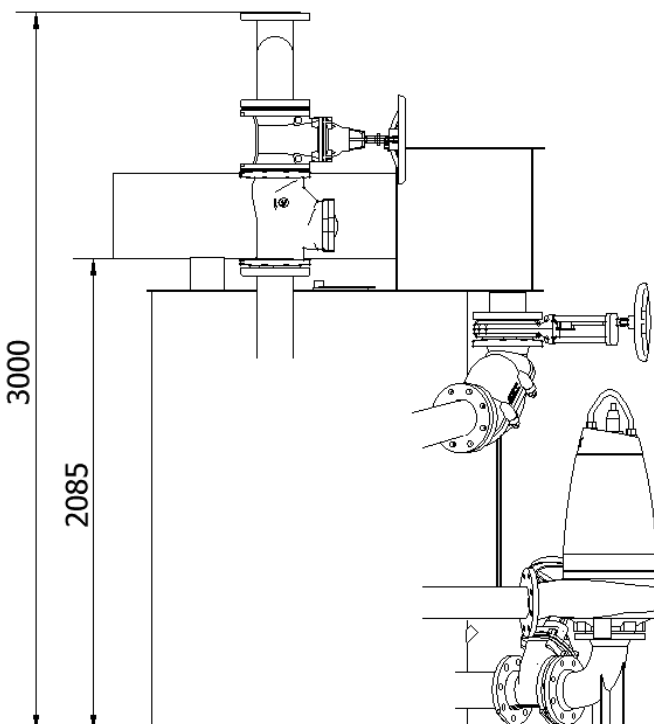
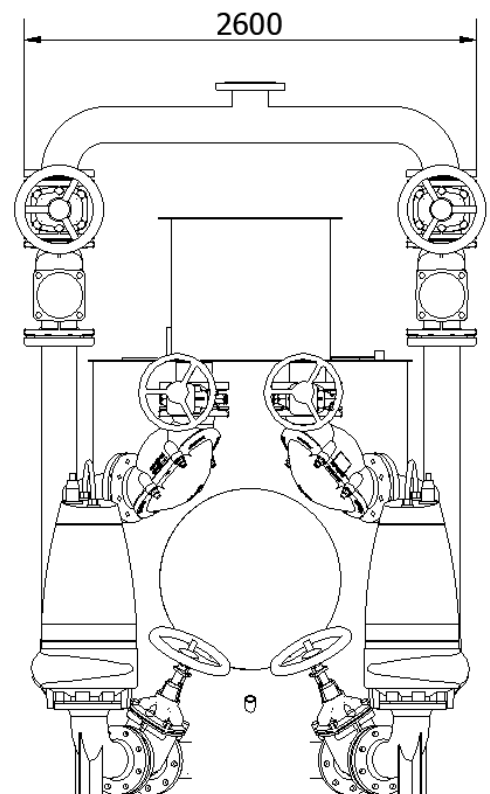
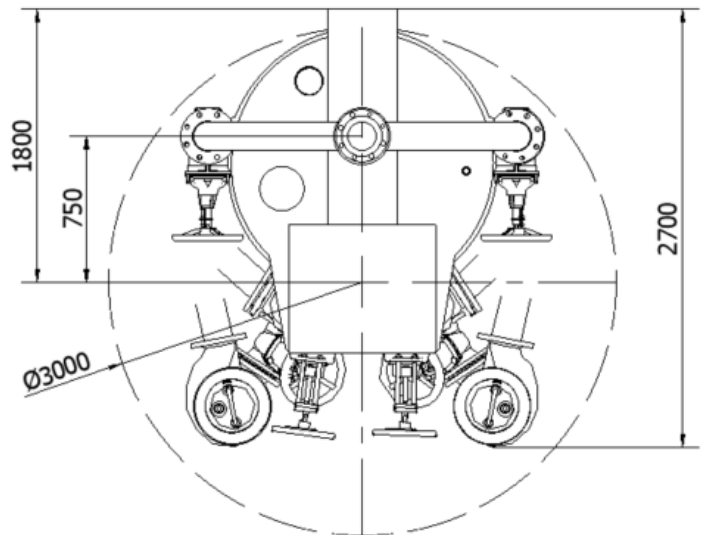
KARTA KATALOGOWA MODUŁU TŁOCZNI TYP: ESS 200/2/3.0/2500 M



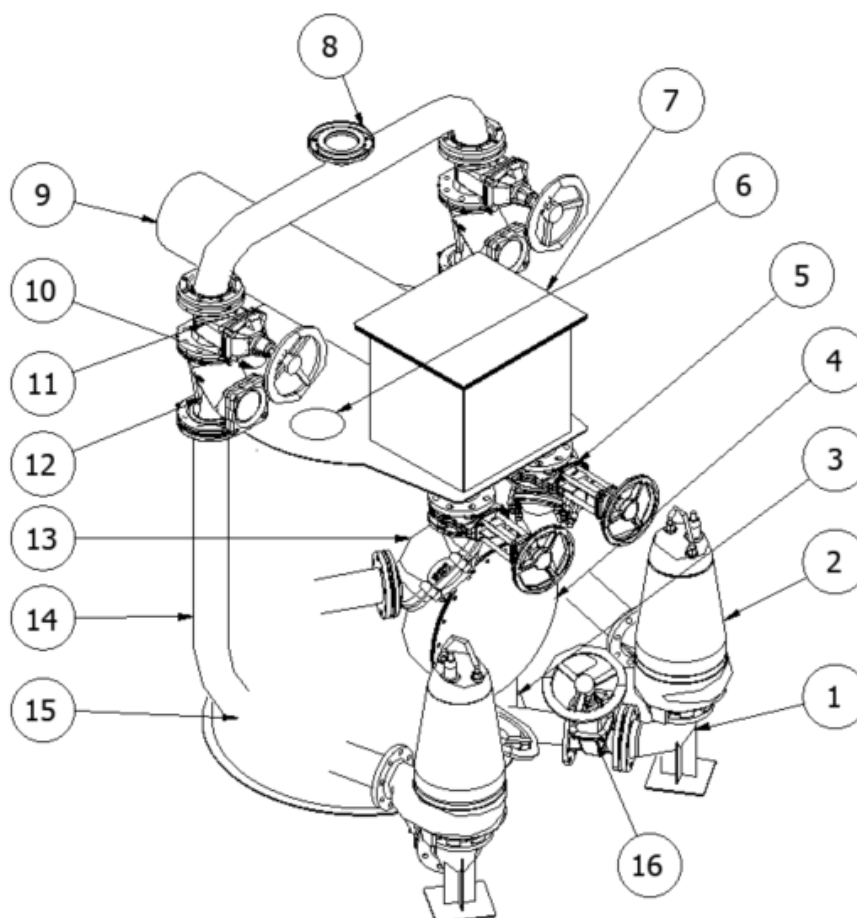
Parametry techniczne

- Min. średnica zabudowy $\varnothing 3000$ mm
- Moduł retencyjny Stal 1.4307
- Czynna pojemność retencyjna 2500 dm³
- Max. dopływ $Q_{\max} = 150$ m³/h
- Średnica orurowania DN200
- Średnica przyłącza grawitacyjnego DN400
- Ciężar modułu 1400 kg (*)

(*) - bez pomp



KARTA KATALOGOWA MODUŁU TŁOCZNI TYP: ESS 200/2/3.0/2500 M



Lp.	Nazwa	Ilość	Materiał
1	Kolano stopowe do pompy	2	Żeliwo/Stal 1.4307
2	Pompa (**)	2	Żeliwo
3	Zbiornik retencyjny	1	Stal 1.4307
4	Rewizja zbiornika retencyjnego	1	Stal 1.4307
5	Zasuwa nożowa na napływie DN200	2	Żeliwo
6	Mocowanie sondy hydrostatycznej z dławicą	1	Stal 1.4307/PEHD
7	Rozdzielacz z systemem przelewowym	1	Stal 1.4307
8	Przyłącze kołnierzowe DN200 modułu	1	Stal 1.4307
9	Rura przyłączeniowa do instalacji grawitacyjnej - rura zakończona przyłączem kołnierzowym 350 mm za rozdzielaczem	1	Stal 1.4307
10	Wentylacja modułu tłoczni	1	Stal 1.4307
11	Zasuwa miękkouszczelniona na rurociągu tłocznym	2	Żeliwo
12	Zawór zwrotny kulowy prosty na rurociągu tłocznym	2	Żeliwo
13	Automatyczne odcięcie dopływu do tłoczni	2	Żeliwo
14	Orurowanie DN200	2	Stal 1.4307
15	Separator części stałych z by-pass'em napływowym	2	Stal 1.4307
16	Zasuwa miękkouszczelniona na rurociągu ssawnym	2	Żeliwo

(**) - pompa nie wchodzi w standardowy zakres dostawy