

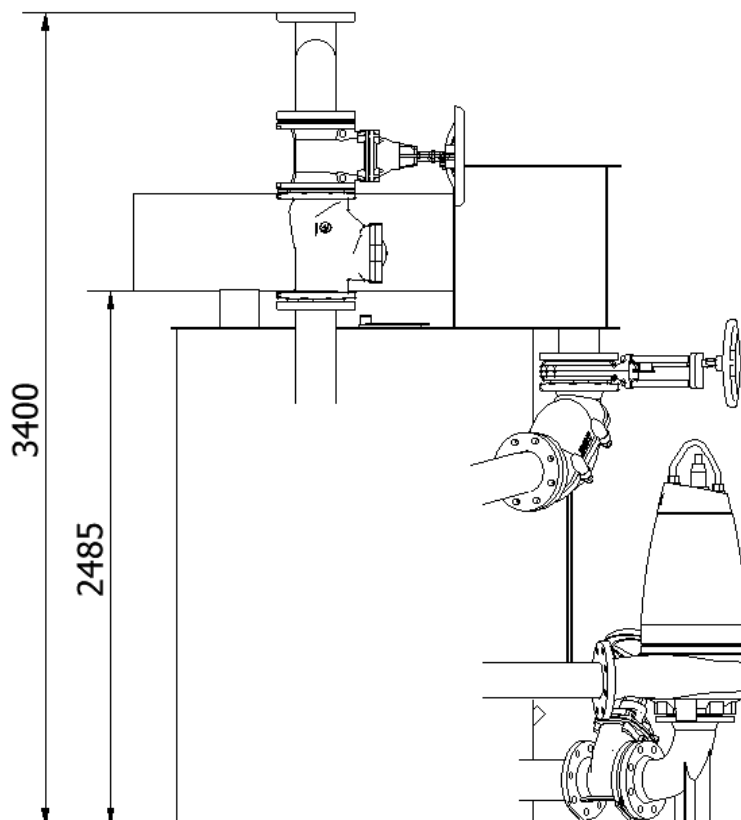
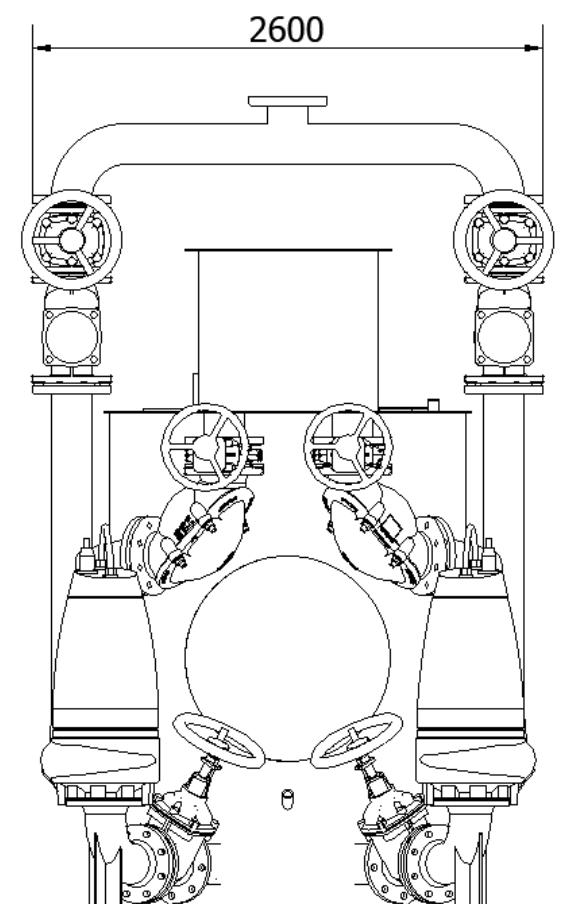
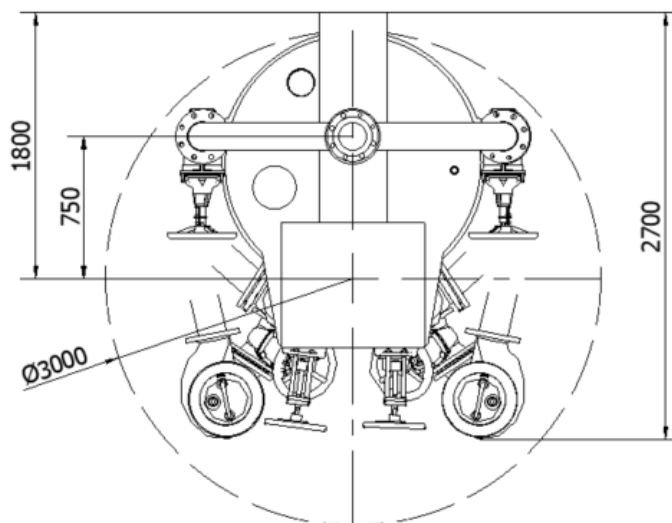
KARTA KATALOGOWA MODUŁU TŁOCZNI TYP: ESS 200/2/3.0/3400 M



Parametry techniczne

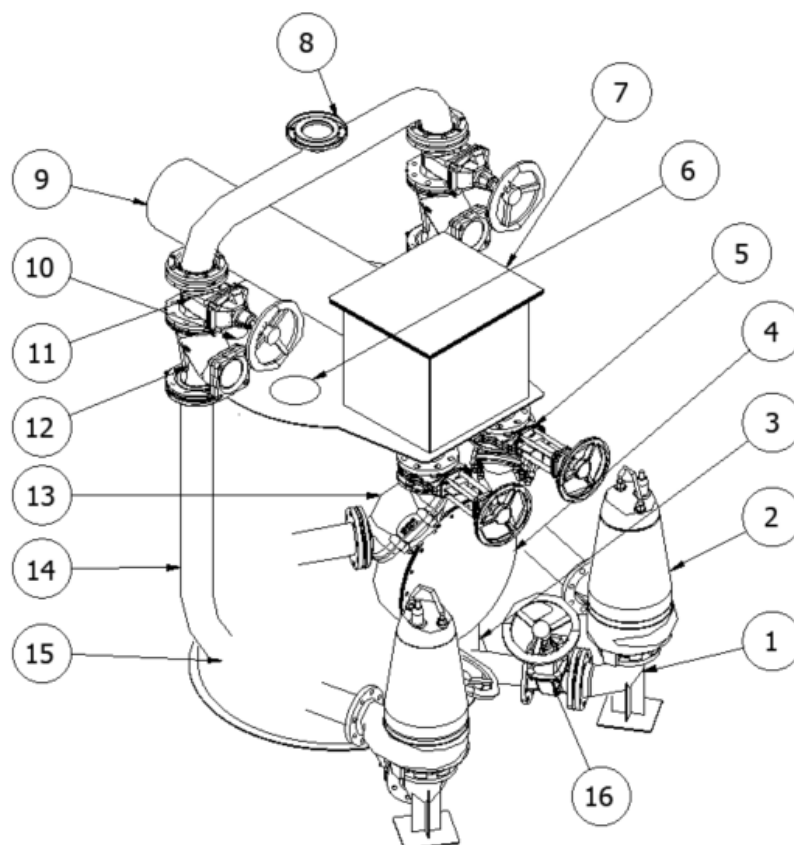
- Min. średnica zabudowy $\varnothing 3000$ mm
- Moduł retencyjny Stal 1.4307
- Czynna pojemność retencyjna 3400 dm³
- Max. dopływ $Q_{\max} = 200$ m³/h
- Średnica orurowania DN200
- Średnica przyłącza grawitacyjnego DN400
- Ciężar modułu 1500 kg (*)

(*) - bez pomp



KARTA KATALOGOWA MODUŁU TŁOCZNI

TYP: ESS 200/2/3.0/3400 M



| Lp. | Nazwa | Ilość | Materiał |
|-----|---|-------|--------------------|
| 1 | Kolano stopowe do pompy | 2 | Żeliwo/Stal 1.4307 |
| 2 | Pompa (**) | 2 | Żeliwo |
| 3 | Zbiornik retencyjny | 1 | Stal 1.4307 |
| 4 | Rewizja zbiornika retencyjnego | 1 | Stal 1.4307 |
| 5 | Zasuwa nożowa na napływie DN200 | 2 | Żeliwo |
| 6 | Mocowanie sondy hydrostatycznej z dławicą | 1 | Stal 1.4307/PEHD |
| 7 | Rozdzielacz z systemem przelewowym | 1 | Stal 1.4307 |
| 8 | Przyłącze kątnicowe DN200 modułu | 1 | Stal 1.4307 |
| 9 | Rura przyłączeniowa do instalacji grawitacyjnej - rura zakończona przyłączem kątnicowym 350 mm za rozdzielaczem | 1 | Stal 1.4307 |
| 10 | Wentylacja modułu tłoczni | 1 | Stal 1.4307 |
| 11 | Zasuwa miękkouszczelniona na rurociągu tłocznym | 2 | Żeliwo |
| 12 | Zawór zwrotny kulowy prosty na rurociągu tłocznym | 2 | Żeliwo |
| 13 | Automatyczne odcięcie dopływu do tłoczni | 2 | Żeliwo |
| 14 | Orurowanie DN200 | 2 | Stal 1.4307 |
| 15 | Separator części stałych z by-passem napływowym | 2 | Stal 1.4307 |
| 16 | Zasuwa miękkouszczelniona na rurociągu ssawnym | 2 | Żeliwo |

(**) - pompa nie wchodzi w standardowy zakres dostawy