

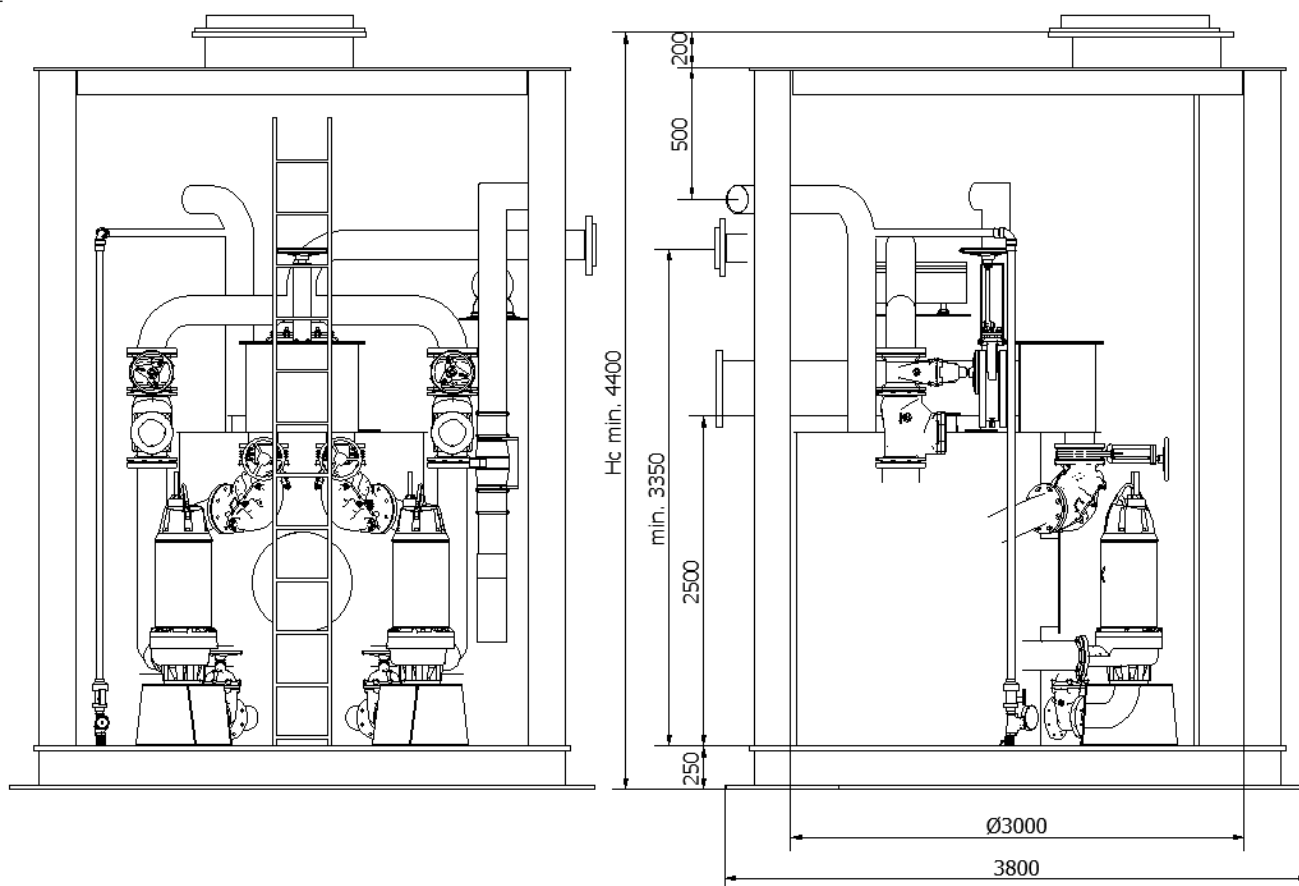
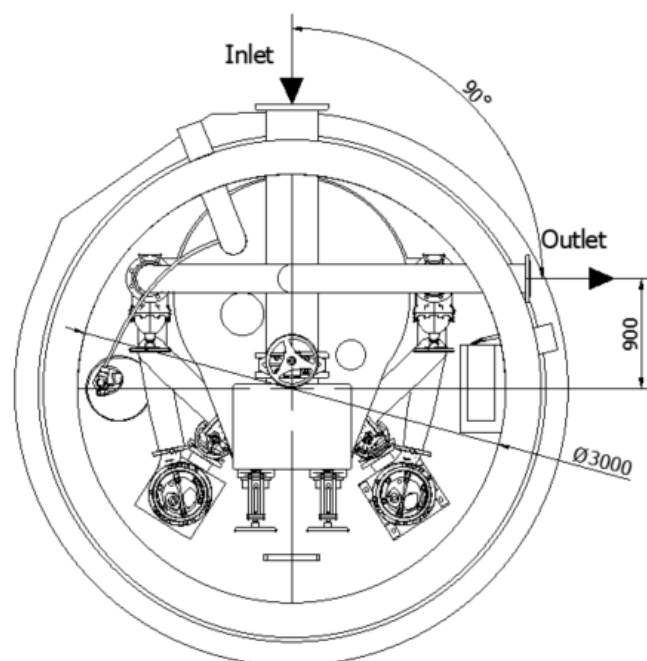
KARTA KATALOGOWA TŁO CZNI ŚCIEKÓW

TYP: ESS 200/2/3.0/3400/P/3000PE



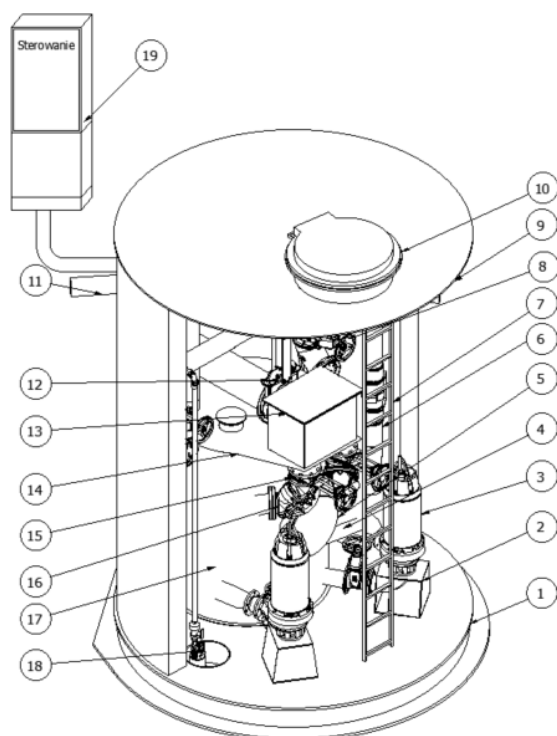
Parametry techniczne

- Średnica zabudowy $\varnothing 3000$ mm
- Moduł retencyjny Stal 1.4307
- Czynna pojemność retencyjna 3400 dm³
- Max. dopływ $Q_{\max} = 200$ m³/h
- Średnica orurowania DN200
- Średnica przyłącza grawitacyjnego DN400
- Szerokość transportowa 3810 mm



KARTA KATALOGOWA TŁOCZNI ŚCIEKÓW

TYP: ESS 200/2/3.0/3400/P/3000PE



Tłocznia jako całość posiada deklarację właściwości użytkowych oraz oznaczenie CE potwierdzające zgodność z normą PN-EN 12050-1.

Tłocznia posiadać krajową deklarację właściwości użytkowych oraz oznaczenie znakiem budowlanym potwierdzające zgodność z Krajową Oceną Techniczną na urządzenia z układami pompowymi.

Lp.	Nazwa	Ilość	Materiał
1	Dno	1	PEHD
2	Kolano stopowe do pompy	2	Żeliwo/Stal 1.4307
3	Pompa	2	Żeliwo
4	By-pass napływowy	2	Stal 1.4307/Żeliwo
5	Rewizja zbiornika retencyjnego	1	Stal 1.4307
6	Wentylacja mechaniczna korpusu tłoczni	1	Stal 1.4307
7	Drabina zjazdowa CE oraz chowany uchwyt	1	Stal 1.4307
8	Układ zasilający by-pass ze stacją przygotowania powietrza	1	Stal 1.4307
9	Pokrywa	1	PEHD
10	Właz	1	Żeliwo/Stal 1.4307
11	Wentylacja modułu tłoczni PE160 z neutralizatorem odorów	1	PEHD/Węgiel aktywny
12	Zasuwa odcinająca na napływie	1	Żeliwo
13	Rozdzielacz oraz układ przelewowy	1	Stal 1.4307/PEHD
14	Moduł retencyjny	1	Stal 1.4307
15	Zasuwa odcinająca na rurociągu napływowym	2	Żeliwo
16	System automatycznego odcięcia dopływu	2	Żeliwo
17	Separator części stałych	2	Stal 1.4307
18	System odwodnienia korpusu tłoczni	1	PEHD/Żeliwo
19	Sterowanie	1	