

KARTA KATALOGOWA MODUŁU TŁOCZNI

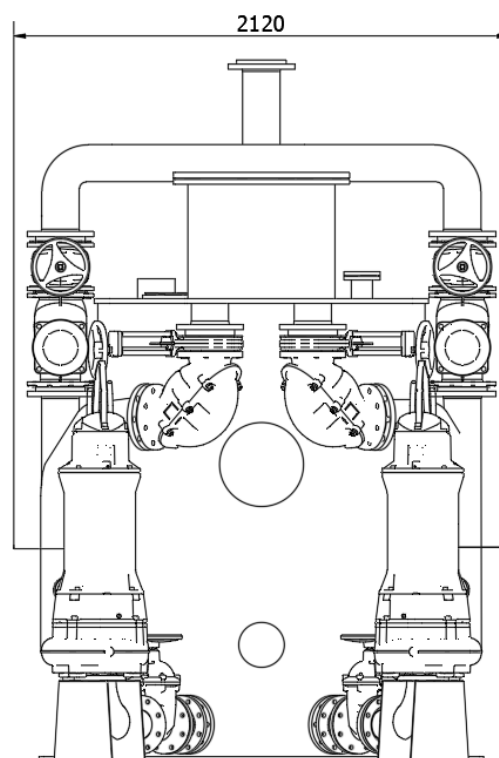
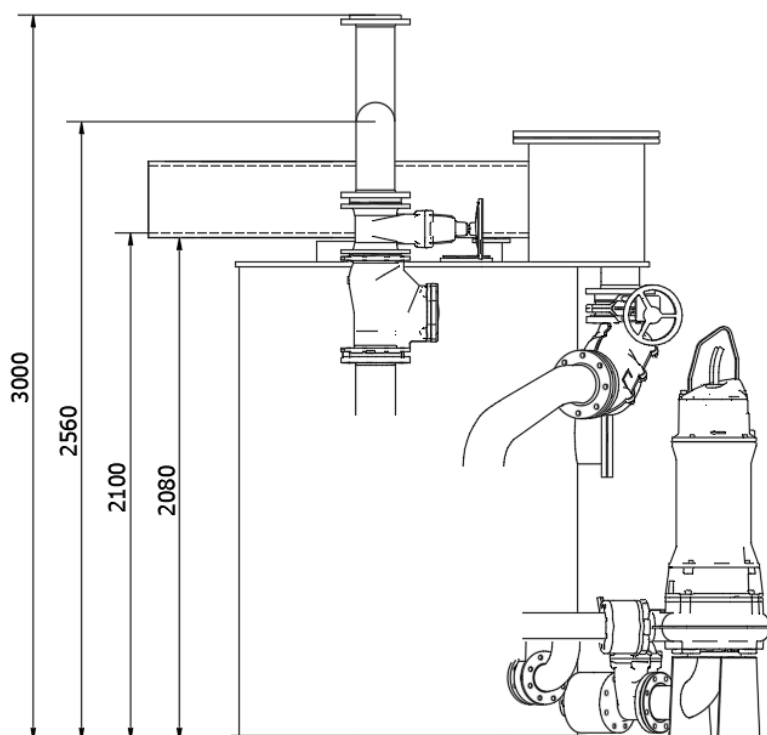
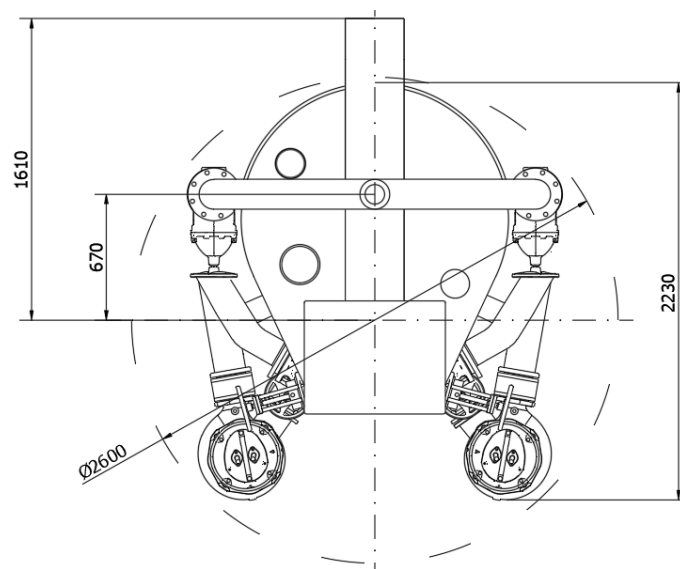
TYP: ESS PE 150/2/2.6/1700 M



Parametry techniczne

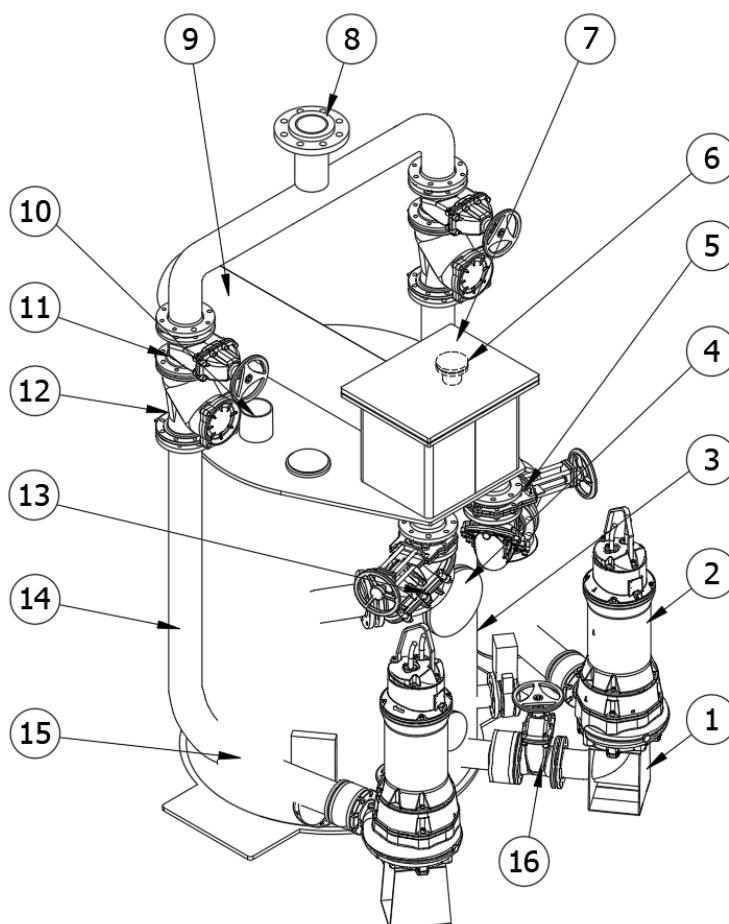
- Min. średnica zabudowy $\varnothing 2600\text{mm}$
- Moduł retencyjne PEHD
- Czynna pojemność retencyjna 1700 dm³
- Max. dopływ $Q_{\text{max}} = 100\text{m}^3/\text{h}$
- Średnica orurowania DN150 (160PE)
- Średnica przyłącza grawitacyjnego DN315
- Ciężar modułu 1050 kg (*)

(*) - bez pomp



KARTA KATALOGOWA MODUŁU TŁOCZNI

TYP: ESS PE 150/2/2.6/1700 M



Lp.	Nazwa	Ilość	Materiał
1	Kolano stopowe do pompy	2	Żeliwo/ stal 1.4307
2	Pompa	2	Żeliwo
3	Zbiornik retencyjny	1	PEHD
4	Rewizja zbiornika retencyjnego	1	PEHD
5	Zasuwa nożowa na napływie DN150	2	Żeliwo
6	Mocowanie sondy hydrostatycznej z dławicą	1	PEHD
7	Rozdzielacz z systemem przelewowym	1	PEHD
8	Przyłącze kołnierzowe DN100 modułu	1	PEHD
9	Rura przyłączeniowa do instalacji grawitacyjnej (**)	1	PEHD DN315
10	Wentylacja modułu tłoczni	1	PEHD DN150 (PE160)
11	Zasuwa miękkouszczelniona na rurociągu tłocznym	2	Żeliwo DN150
12	Zawór zwrotny kulowy prosty na rurociągu tłocznym	2	Żeliwo DN150
13	Automatyczne odcięcie dopływu do tłoczni	2	Żeliwo DN150
14	Orurowanie DN150 (PE160/stal DN150)	2	PEHD/Stal 1.4307
15	Separator części stałych	2	Stal 1.4307
16	Zasuwa nożowa na rurociągu ssawnym	2	Żeliwo
17	By-pass napływowy	2	PEHD/stal 1.4307

(**) - rura zakończona przyłączem kołnierzowym 350 mm za rozdzielaczem