

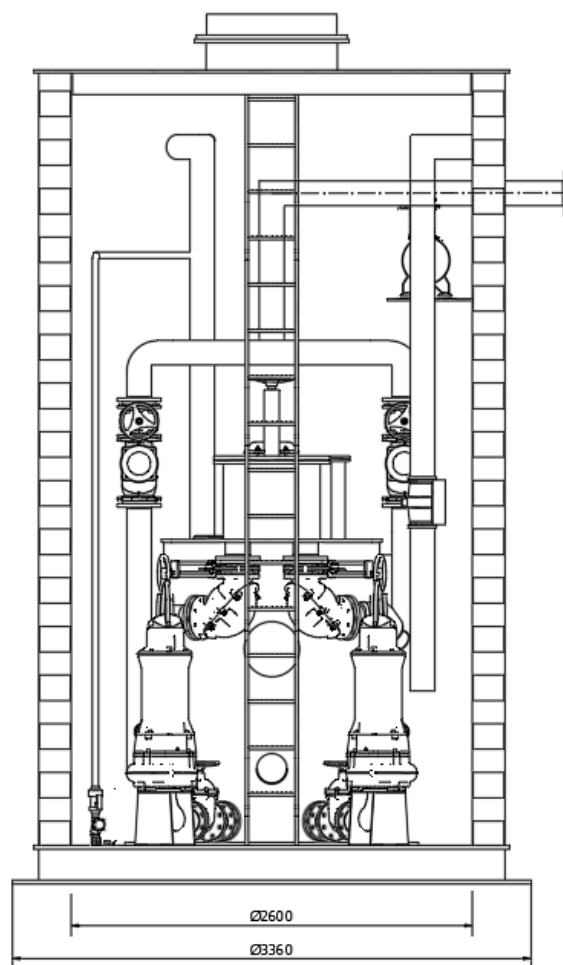
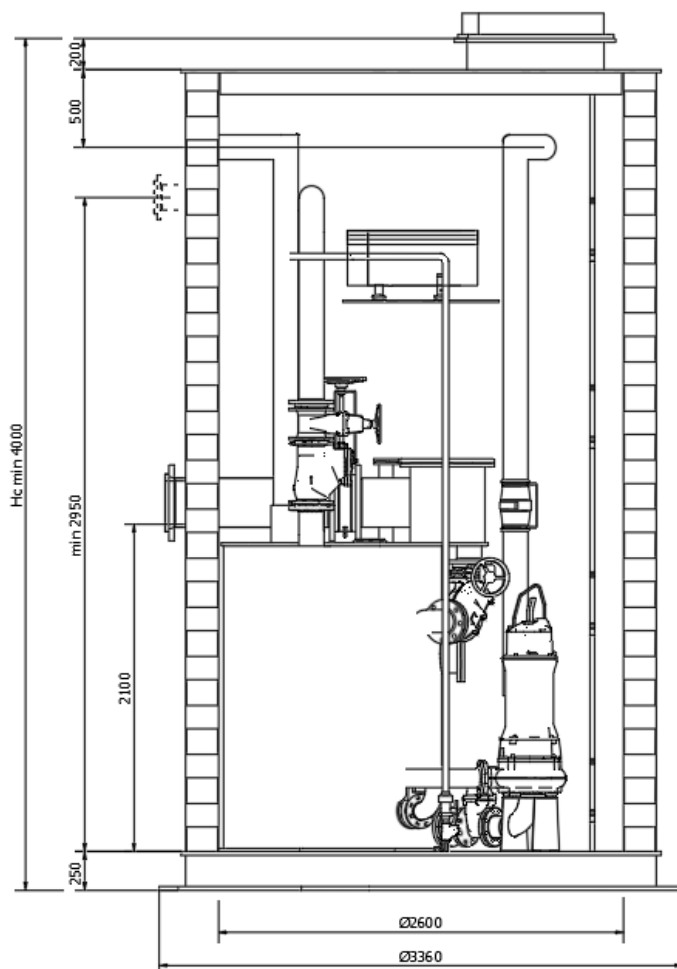
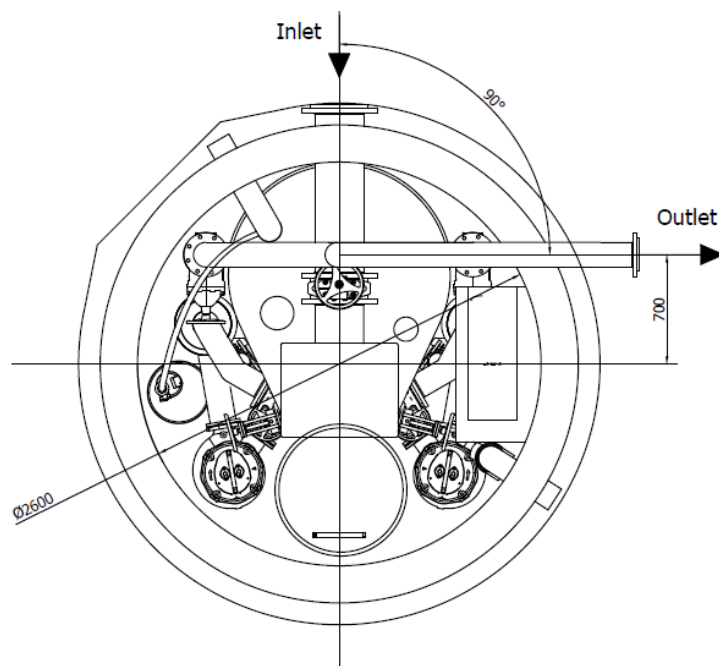
KARTA KATALOGOWA TŁOCZNI ŚCIEKÓW

TYP: ESS PE 150/2/2.6/1700/P/2600PE



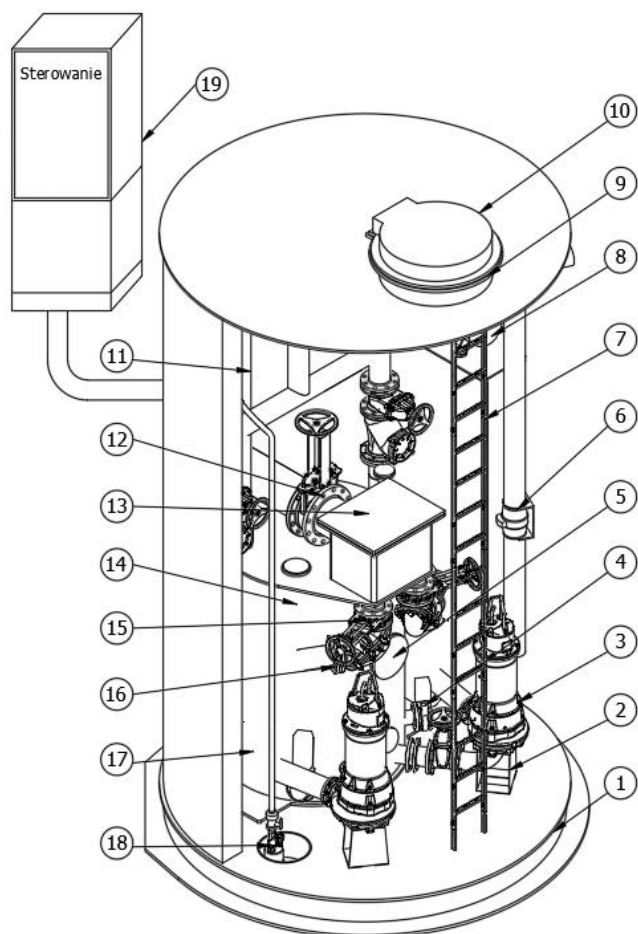
Parametry techniczne

- Średnica zabudowy $\varnothing 2600\text{mm}$
- Moduł retencyjne PEHD
- Czynna pojemność retencyjna 1700 dm³
- Max. dopływ $Q_{\text{max}} = 100\text{m}^3/\text{h}$
- Średnica orurowania DN150
- Średnica przyłącza grawitacyjnego DN300
- Wysokość transportowa 3350 mm
- Szerokość transportowa 3360 mm



KARTA KATALOGOWA TŁOCZNI ŚCIEKÓW

TYP: ESS PE 150/2/2.6/1700/P/2600PE



Tłocznia jako całość posiada deklarację właściwości użytkowych oraz oznaczenie CE potwierdzające zgodność z normą PN-EN 12050-1.

Tłocznia posiadać krajową deklarację właściwości użytkowych oraz oznaczenie znakiem budowlanym potwierdzające zgodność z Krajową Oceną Techniczną na urządzenia z układami pompowymi.

| Lp. | Nazwa | Ilość | Materiał |
|-----|--|-------|-------------------------|
| 1 | Dno korpusu tłoczni | 1 | PEHD/Beton |
| 2 | Kolano stopowe do pompy | 2 | Żeliwo/ stal 1.4307 |
| 3 | Pompa | 2 | Żeliwo |
| 4 | By-pass napływowy | 2 | PEHD/stal 1.4307/Żeliwo |
| 5 | Rewizja zbiornika retencyjnego | 1 | PEHD |
| 6 | Wentylacja mechaniczna korpusu tłoczni | 1 | PEHD |
| 7 | Drabina szalowa CE oraz chowany uchwyt | 1 | Stal 1.4301 |
| 8 | Układ zasilający by-pass ze stacją przygotowania powietrza | 1 | PEHD/Stal |
| 9 | Pokrywa PEHD z kominem do mocowania włazu | 1 | PEHD |
| 10 | Właz | 1 | Żeliwo/Stal 1.4301 |
| 11 | Wentylacja modułu tłoczni PE160 z neutralizatorem odorów | 1 | PEHD/węgiel aktywny |
| 12 | Zasuwa odcinająca na napływie | 1 | Żeliwo |
| 13 | Rozdzielacz oraz układ przelewowy | 1 | PEHD |
| 14 | Moduł retencyjny | 1 | PEHD |
| 15 | Zasuwa odcinająca na rurociągu napływowym | 2 | Żeliwo DN150 |
| 16 | System automatycznego odcięcia dopływu | 2 | Żeliwo DN150 |
| 17 | Separator części stałych | 2 | Stal 1.4307 |
| 18 | System odwodnienia korpusu tłoczni | 1 | PEHD/Żeliwo |
| 19 | Sterowanie | 1 | |