

# KARTA KATALOGOWA MODUŁU TŁOCZNI

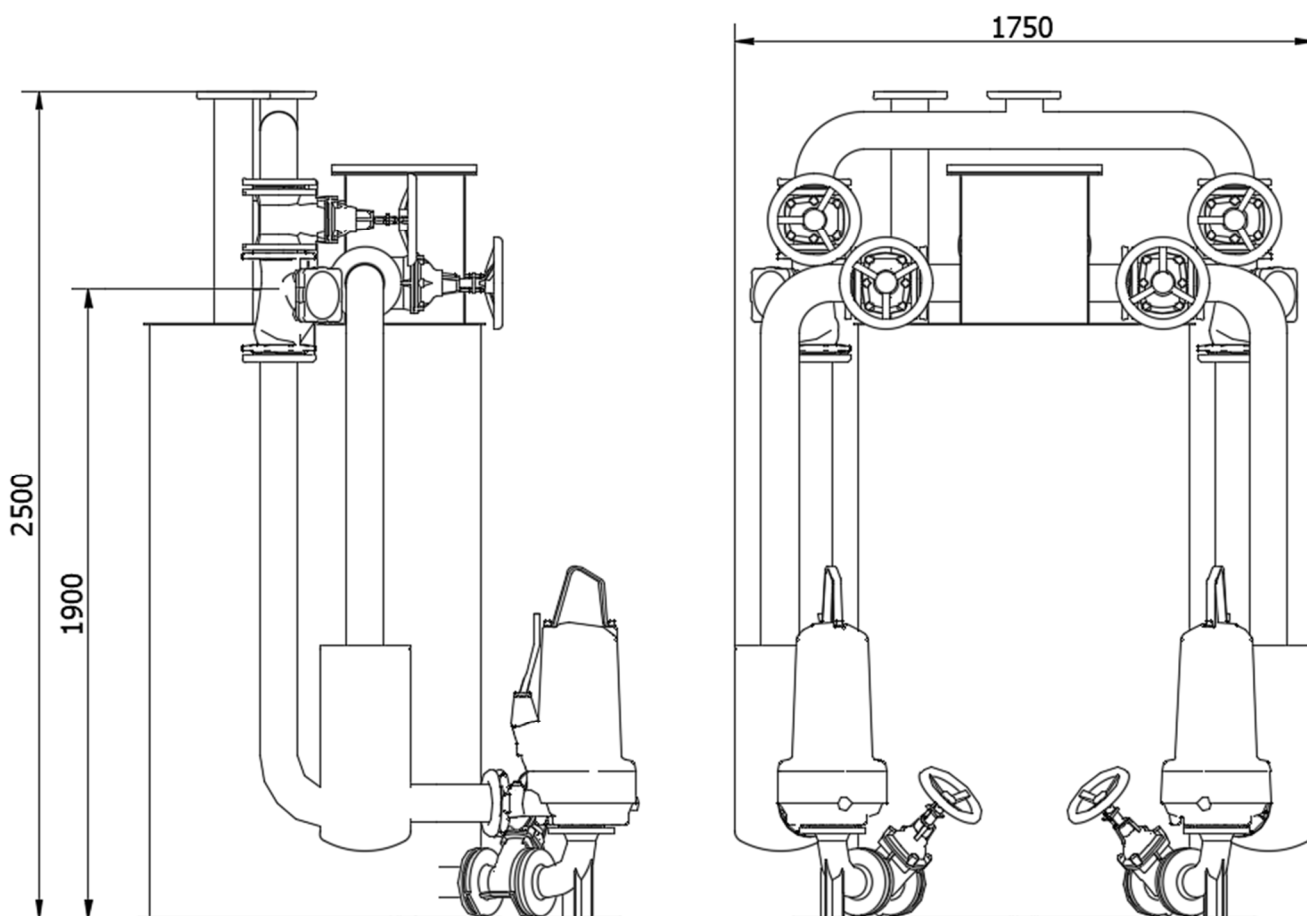
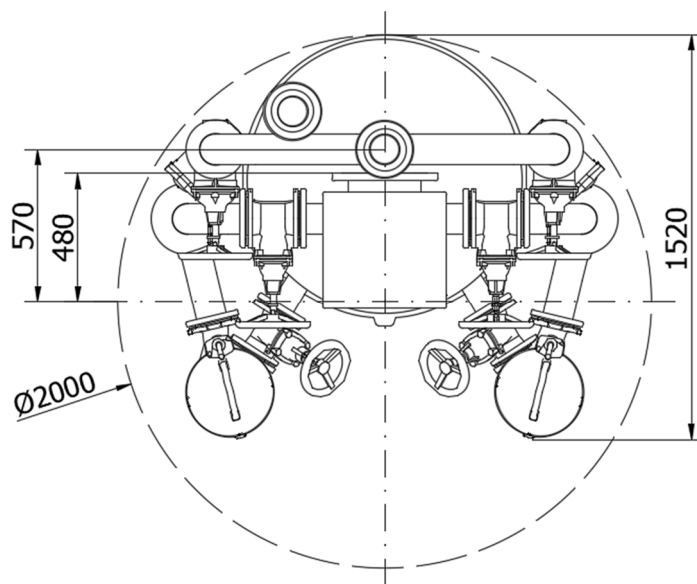
## TYP: ETS II 100/2/2.0/900 M



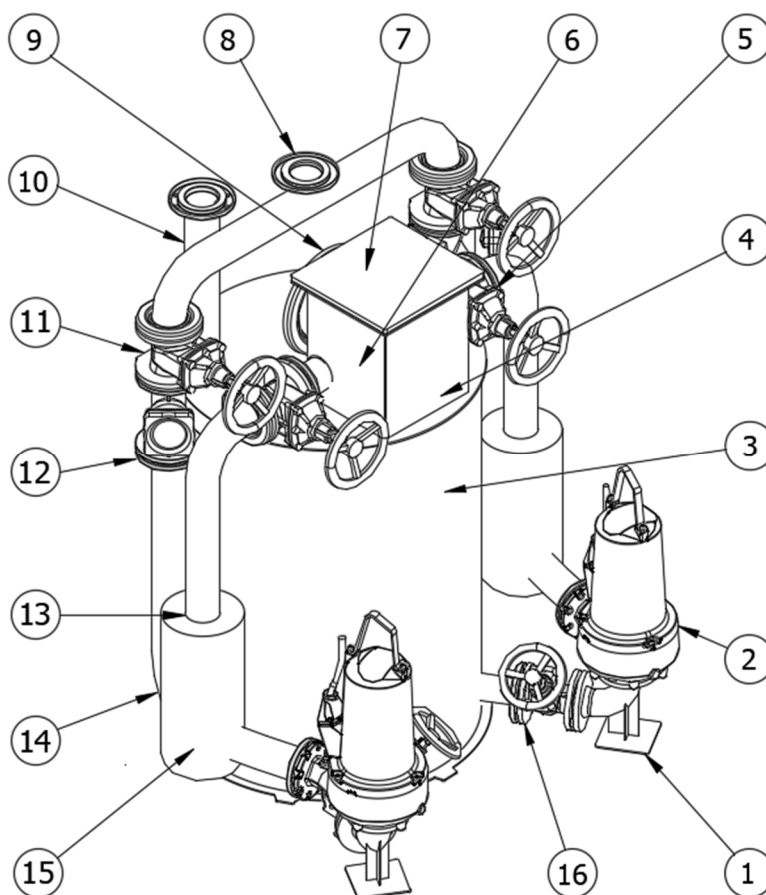
### Parametry techniczne

- Średnica zabudowy  $\varnothing 2000$  mm
- Moduł retencyjny Stal 1.4307
- Czynna pojemność retencyjna 900 dm<sup>3</sup>
- Max. dopływ  $Q_{\max} = 50$  m<sup>3</sup>/h
- Średnica orurowania DN100
- Średnica przyłącza grawitacyjnego DN250
- Ciężar modułu 1000 kg (\*)

(\*) - bez pomp



# KARTA KATALOGOWA MODUŁU TŁOCZNI TYP: ETS II 100/2/2.0/900 M



Lp.	Nazwa	Ilość	Materiał
1	Kolano stopowe do pompy	2	Żeliwo/Stal 1.4307
2	Pompa	2	Żeliwo
3	Zbiornik retencyjny	1	Stal 1.4307
4	Mocowanie sondy hydrostatycznej z dławicą	1	Stal 1.4307
5	Zasuwa miękkouszczelniona na napływie DN100	2	Żeliwo
6	Rozdzielacz z systemem przelewowym	1	Stal 1.4307/PEHD
7	Rewizja zbiornika retencyjnego	1	Stal 1.4307
8	Przyłącze kołnierzowe modułu DN100	1	Stal 1.4307
9	Przyłącze kołnierzowe do instalacji grawitacyjnej DN250	1	Stal 1.4307
10	Wentylacja modułu tłoczni DN100	1	Stal 1.4307
11	Zasuwa miękkouszczelniona na rurociągu tłocznym DN100	2	Żeliwo
12	Zawór zwrotny kulowy prosty na rurociągu tłocznym DN100	2	Żeliwo
13	Automatyczne odcięcie dopływu do tłoczni DN100	2	Żeliwo
14	Orurowanie DN100	2	Stal 1.4307
15	Separator części stałych	2	Stal 1.4307
16	Zasuwa miękkouszczelniona na rurociągu ssawnym	2	Żeliwo

(\*\*) - pompa nie wchodzi w standardowy zakres dostawy