

# KARTA KATALOGOWA MODUŁU TŁOCZNI

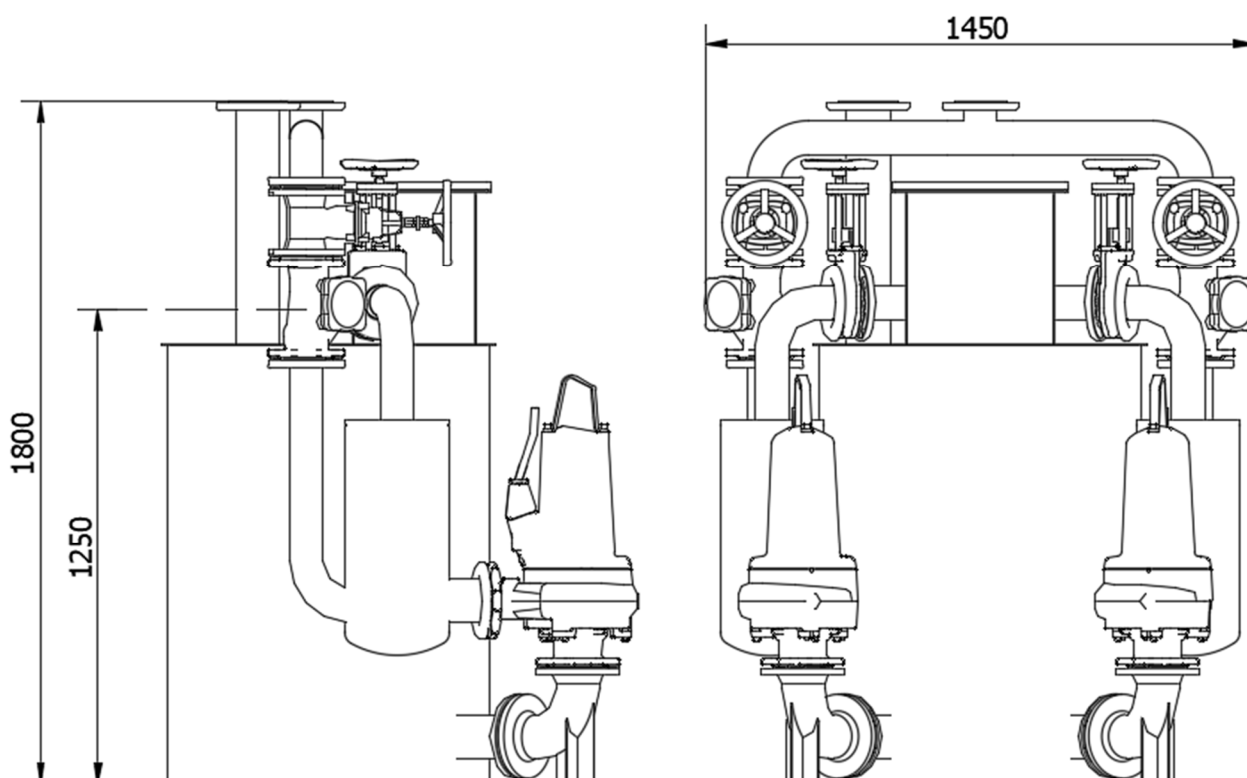
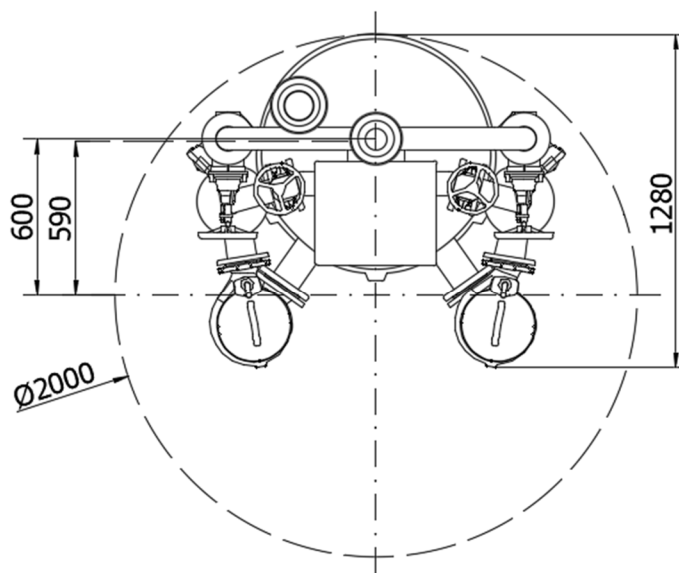
## TYP: ETS II 80/2/1.6/300 M



### Parametry techniczne

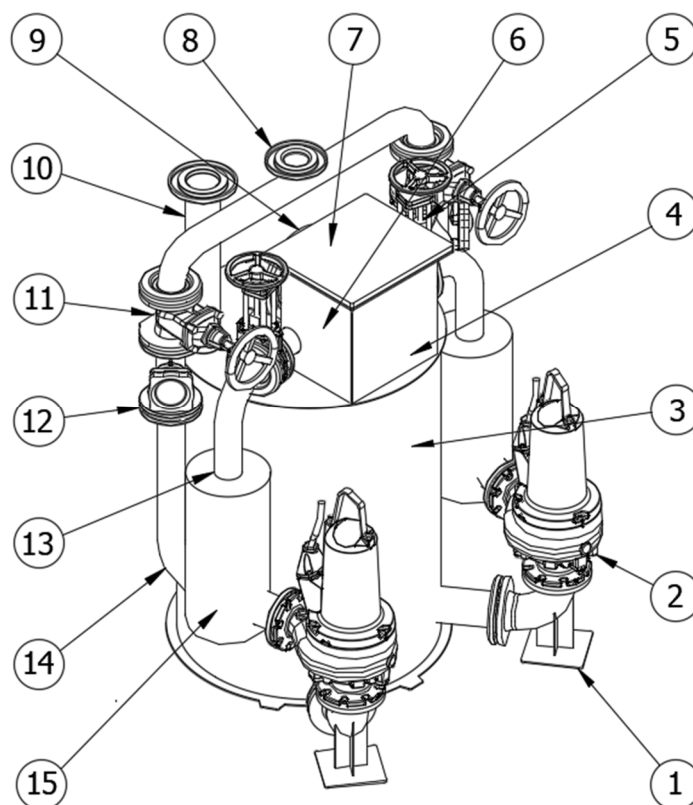
- Średnica zabudowy  $\varnothing 2000$  mm
- Moduł retencyjny Stal 1.4307
- Czynna pojemność retencyjna 300 dm<sup>3</sup>
- Max. dopływ  $Q_{\max} = 15$  m<sup>3</sup>/h
- Średnica orurowania DN80
- Średnica przyłącza grawitacyjnego DN200
- Ciężar modułu 800 kg (\*)

(\*) - bez pomp



# KARTA KATALOGOWA MODUŁU TŁOCZNI

## TYP: ETS II 80/2/1.6/300 M



Lp.	Nazwa	Ilość	Materiał
1	Kolano stopowe do pompy	2	Żeliwo/Stal 1.4307
2	Pompa	2	Żeliwo
3	Zbiornik retencyjny	1	Stal 1.4307
4	Mocowanie sondy hydrostatycznej z dławicą	1	Stal 1.4307
5	Zasuwa nożowa na napływie DN80	2	Żeliwo
6	Rozdzielacz z systemem przelewowym	1	Stal 1.4307/PEHD
7	Rewizja zbiornika retencyjnego	1	Stal 1.4307
8	Przyłącze kołnierzowe modułu DN80	1	Stal 1.4307
9	Przyłącze kołnierzowe do instalacji grawitacyjnej DN200	1	Stal 1.4307
10	Wentylacja modułu tłoczni DN100	1	Stal 1.4307
11	Zasuwa miękkouszczelniona na rurociągu tłocznym DN80	2	Żeliwo
12	Zawór zwrotny kulowy prosty na rurociągu tłocznym DN80	2	Żeliwo
13	Automatyczne odcięcie dopływu do tłoczni DN80	2	Żeliwo
14	Orurowanie DN80	2	Stal 1.4307
15	Separator części stałych	2	Stal 1.4307

(\*\*) - pompa nie wchodzi w standardowy zakres dostawy