

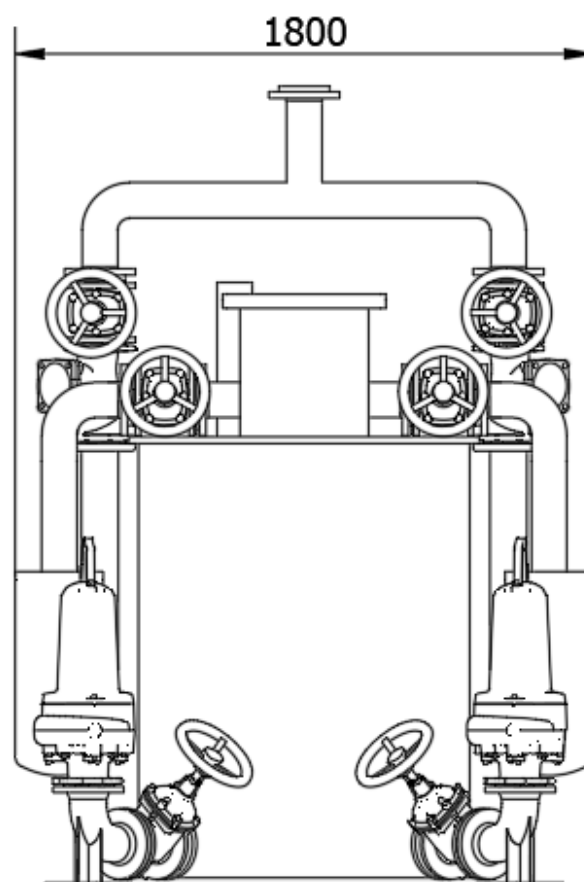
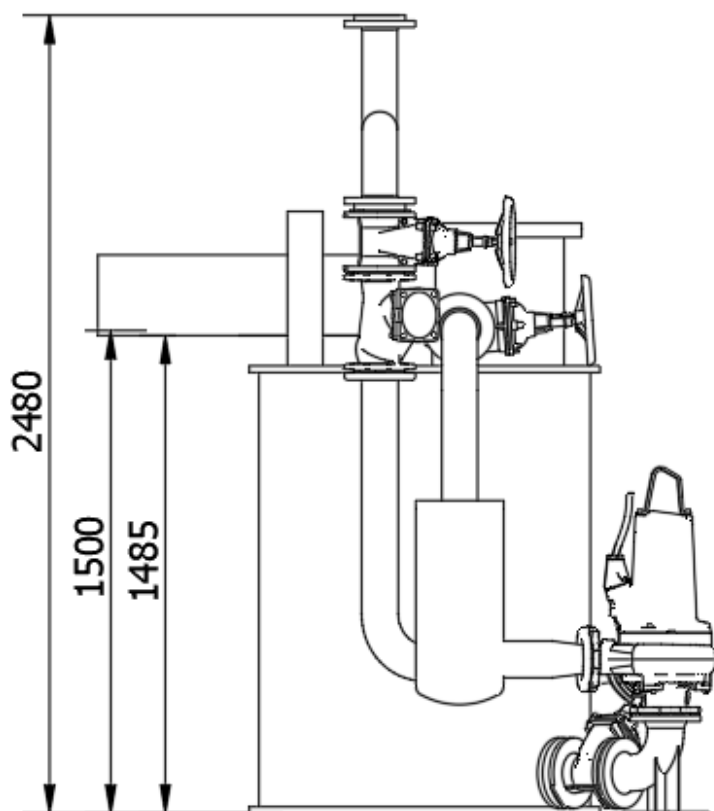
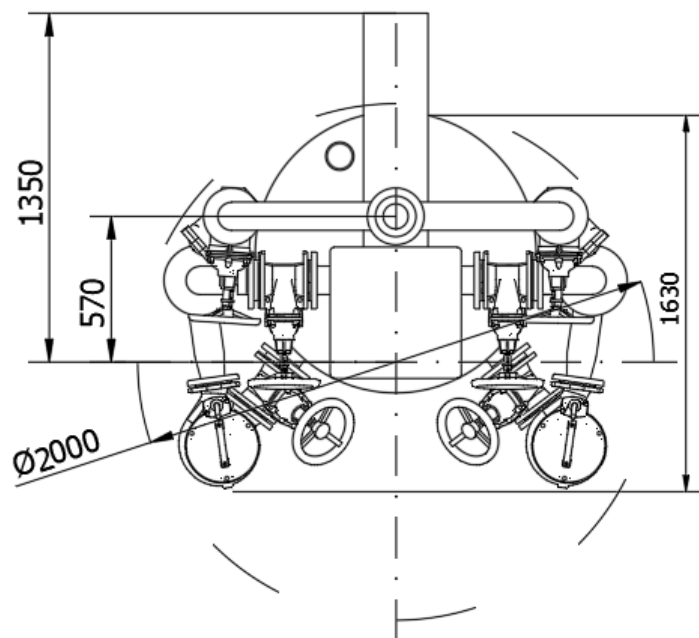
## KARTA KATALOGOWA MODUŁU TŁOCZNI TYP: ETS II PE 100/2/2.0/500 M



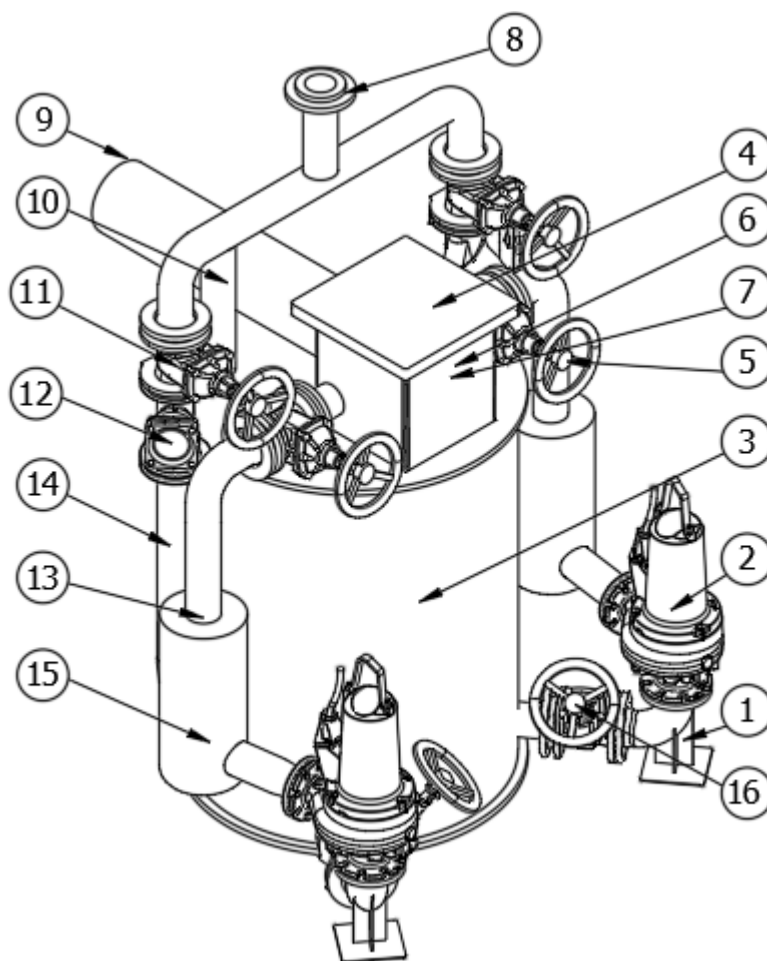
### Parametry techniczne

- Min. średnica zabudowy  $\varnothing 2000\text{mm}$
- Moduł retencyjne PEHD
- Czynna pojemność retencyjna 500 dm<sup>3</sup>
- Max. dopływ  $Q_{\text{max}} = 30\text{m}^3/\text{h}$
- Średnica orurowania DN100 (110PE)
- Średnica przyłącza grawitacyjnego DN250
- Ciężar modułu 700 kg (\*)

(\*) - bez pomp



# KARTA KATALOGOWA MODUŁU TŁOCZNI TYP: ETS PE II 100/2/2.0/500 M



Lp.	Nazwa	Ilość	Materiał
1	Kolano stopowe do pompy	2	Żeliwo/ stal 1.4307
2	Pompa	2	Żeliwo
3	Zbiornik retencyjny	1	PEHD
4	Rewizja zbiornika retencyjnego	1	PEHD
5	Zasuwa miękkouszczelniona na napływie DN100	2	Żeliwo
6	Mocowanie sondy hydrostatycznej z dławicą	1	PEHD
7	Rozdzielacz z systemem przelewowym	1	PEHD
8	Przyłącze kołnierzowe DN100 modułu	1	PEHD
9	Rura przyłączeniowa do instalacji grawitacyjnej DN250	1	PEHD
10	Wentylacja modułu tłoczni DN100 (PE110)	1	PEHD
11	Zasuwa miękkouszczelniona na rurociągu tłocznym DN100	2	Żeliwo
12	Zawór zwrotny kulowy prosty na rurociągu tłocznym DN100	2	Żeliwo
13	Automatyczne odcięcie dopływu do tłoczni DN100	2	PEHD/Stal 1.4307
14	Orurowanie DN100 (PE110/stal DN100)	2	PEHD/Stal 1.4307
15	Separator części stałych	2	Stal 1.4307
16	Zasuwa miękkouszczelniona na rurociągu ssawnym	2	Żeliwo

(\*\*) - pompa nie wchodzi w standardowy zakres dostawy