

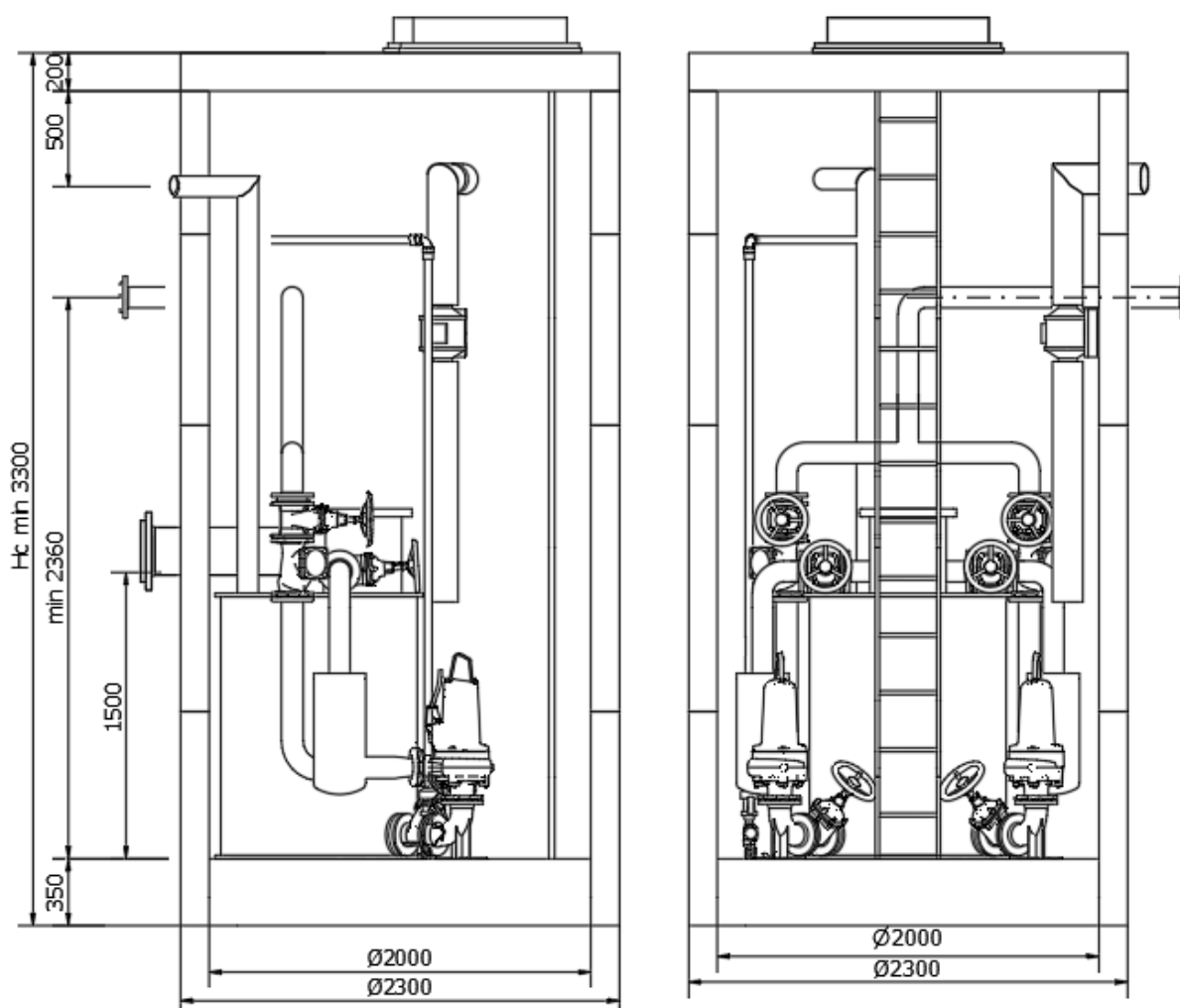
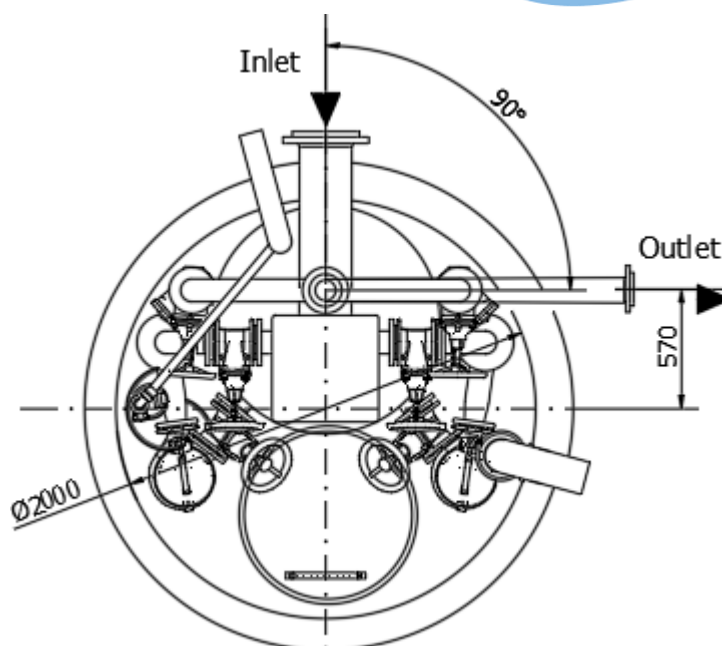
KARTA KATALOGOWA TŁOCZNI ŚCIEKÓW

TYP: ETS II PE 100/2/2.0/500/P/2000B



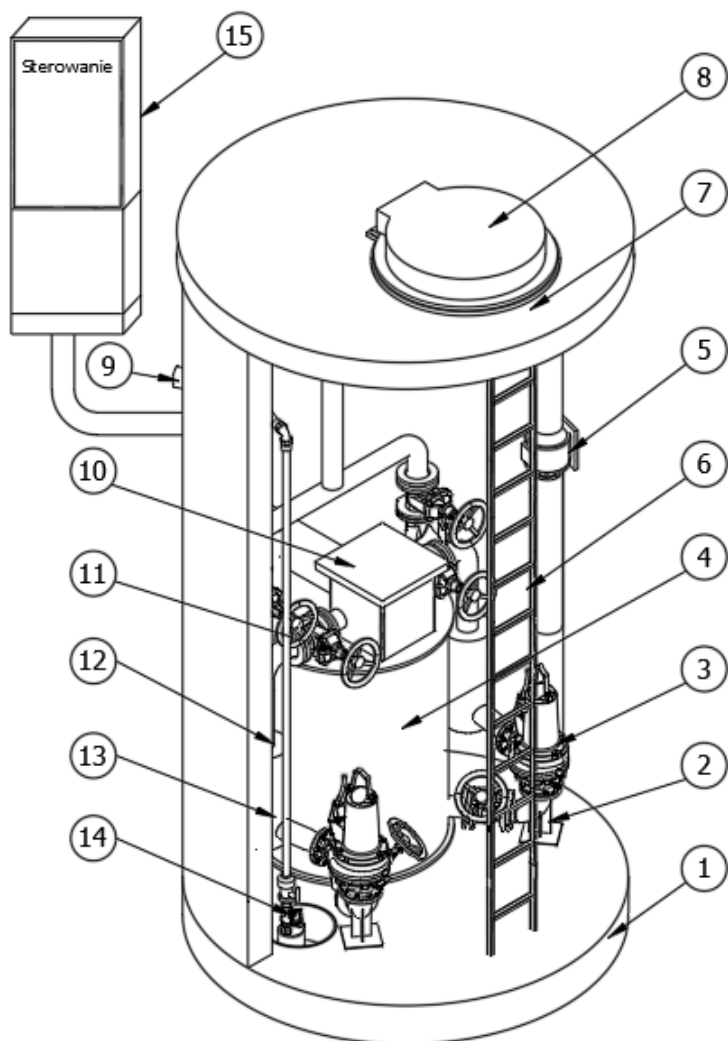
Parametry techniczne

- Średnica zabudowy $\varnothing 2000\text{mm}$
- Moduł retencyjne PEHD
- Czynna pojemność retencyjna 500 dm³
- Max. dopływ $Q_{\text{max}} = 30\text{m}^3/\text{h}$
- Średnica orurowania DN100
- Średnica przyłącza grawitacyjnego DN250
- Wysokość transportowa 2300 mm
- Szerokość transportowa 2300 mm



KARTA KATALOGOWA TŁOCZNI ŚCIEKÓW

TYP: ETS II PE 100/2/2.0/500/P/2000B



Tłocznia jako całość posiada deklarację właściwości użytkowych oraz oznaczenie CE potwierdzające zgodność z normą EN 12050-1 (tłumaczenie PN-EN 12050-1).

Tłocznia posiadać krajową deklarację właściwości użytkowych oraz oznaczenie znakiem budowlanym potwierdzające zgodność z Krajową Oceną Techniczną na urządzenia z układami pompowymi.

| Lp. | Nazwa | Ilość | Materiał |
|-----|--|-------|---------------------|
| 1 | Dno korpusu tłoczni | 1 | Beton |
| 2 | Kolano stopowe do pompy | 2 | Żeliwo/ stal 1.4307 |
| 3 | Pompa* | 2 | Żeliwo |
| 4 | Moduł retencyjny | 1 | PEHD |
| 5 | Drabina żłazowa CE oraz chowany uchwyt | 1 | Stal 1.4301 |
| 6 | Wentylacja mechaniczna korpusu tłoczni | 1 | PEHD |
| 7 | Pokrywa PEHD z kominem do mocowania włazu | 1 | PEHD |
| 8 | Właz | 1 | Żeliwo/Stal 1.4301 |
| 9 | Wentylacja modułu tłoczni PE110 z neutralizatorem odorów | 1 | PEHD/węgiel aktywny |
| 10 | Rozdzielacz oraz układ przelewowy | 1 | PEHD |
| 11 | Zasuwa odcinająca na rurociągu napływowym DN100 | 2 | Żeliwo |
| 12 | System automatycznego odcięcia dopływu DN100 | 2 | PEHD/Stal 1.4307 |
| 13 | Separator części stałych | 2 | PEHD/Stal 1.4307 |
| 14 | System odwodnienia korpusu tłoczni | 1 | PEHD/Żeliwo |
| 15 | Sterowanie | 1 | |

(*) - pompa nie wchodzi w standardowy zakres dostawy