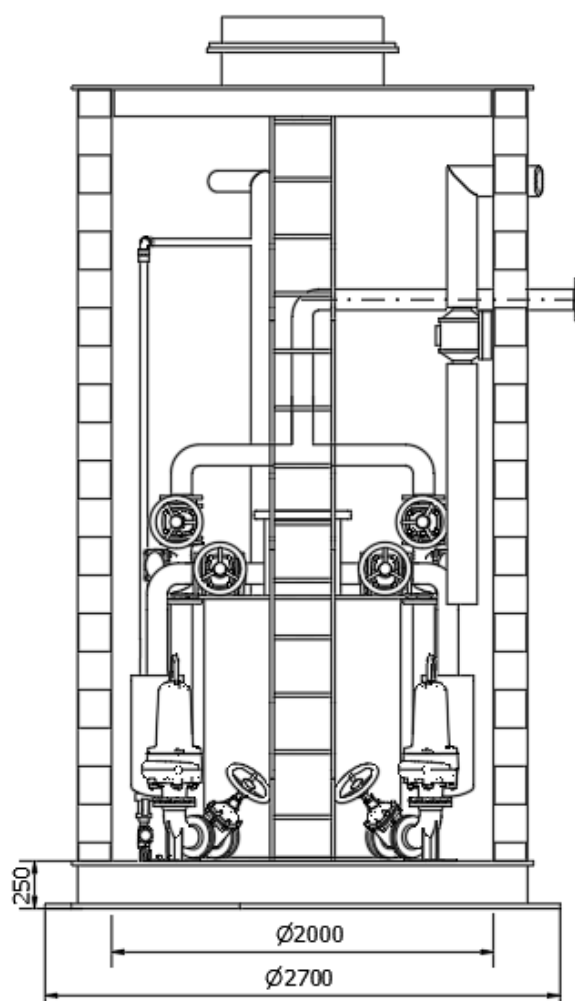
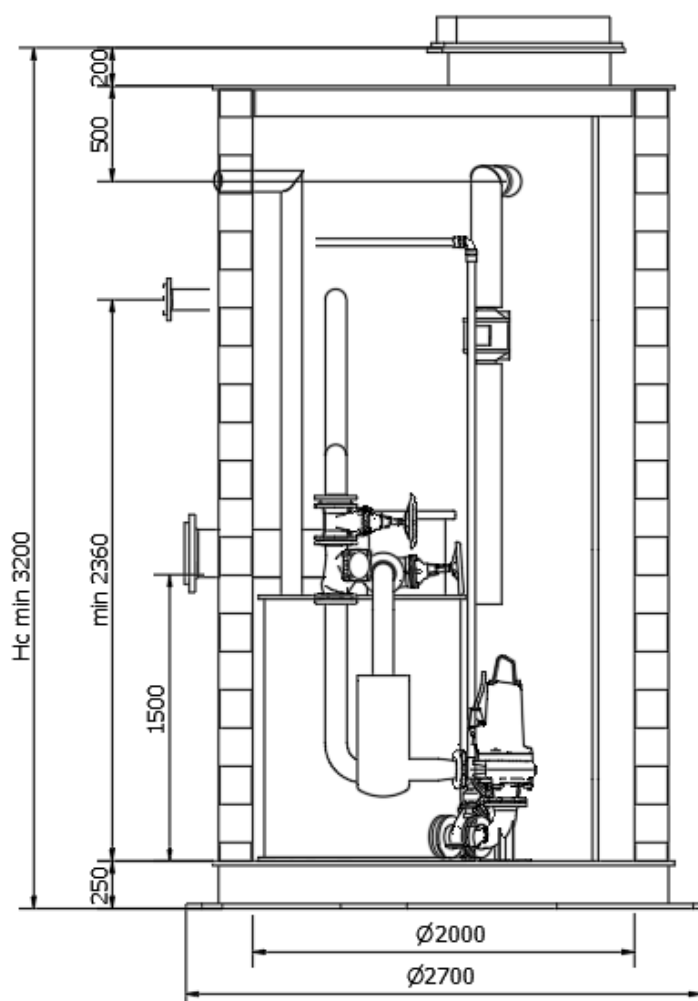
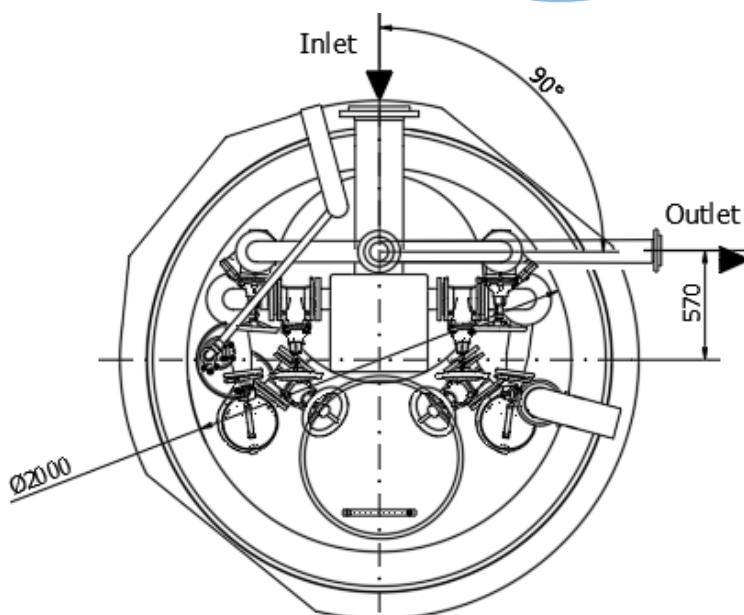


# KARTA KATALOGOWA TŁOCZNI ŚCIEKÓW TYP: ETS II PE 100/2/2.0/500/P/2000PE



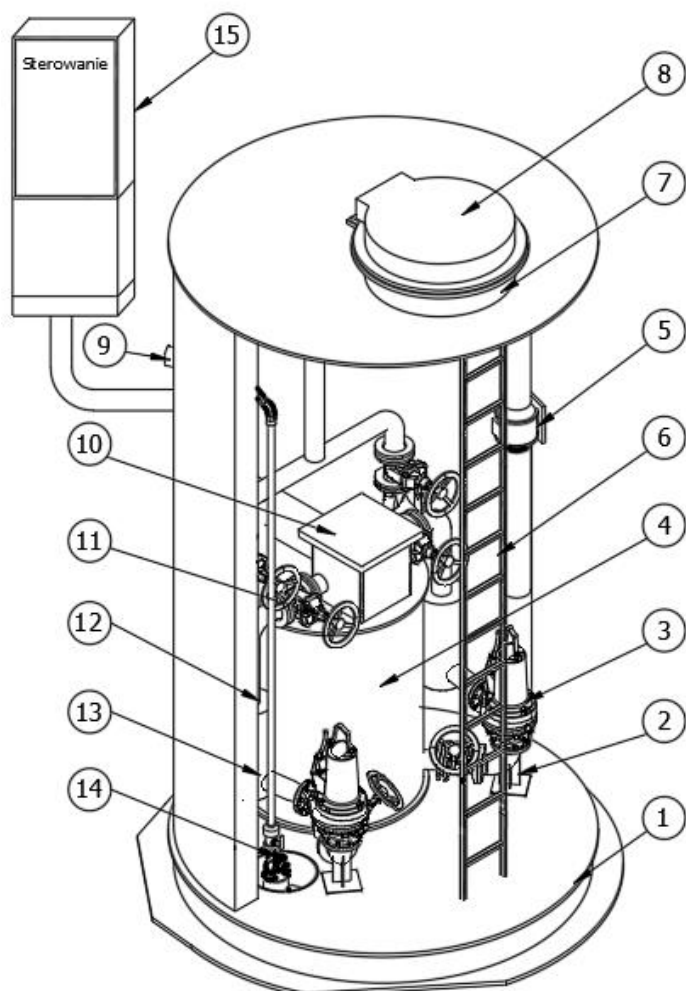
## Parametry techniczne

- Średnica zabudowy  $\varnothing 2000\text{mm}$
- Moduł retencyjne PEHD
- Czynna pojemność retencyjna 500 dm<sup>3</sup>
- Max. dopływ  $Q_{\text{max}} = 30\text{m}^3/\text{h}$
- Średnica orurowania DN100
- Średnica przyłącza grawitacyjnego DN250
- Wysokość transportowa 2690 mm
- Szerokość transportowa 2450 mm



# KARTA KATALOGOWA TŁOCZNI ŚCIEKÓW

## TYP: ETS II PE 100/2/2.0/500/P/2000PE



Tłocznia jako całość posiada deklarację właściwości użytkowych oraz oznaczenie CE potwierdzające zgodność z normą EN 12050-1 (tłumaczenie PN-EN 12050-1).

Tłocznia posiadać krajową deklarację właściwości użytkowych oraz oznaczenie znakiem budowlanym potwierdzające zgodność z Krajową Oceną Techniczną na urządzenia z układami pompowymi.

| Lp. | Nazwa                                                    | Ilość | Materiał            |
|-----|----------------------------------------------------------|-------|---------------------|
| 1   | Dno korpusu tłoczni                                      | 1     | PEHD/Beton          |
| 2   | Kolano stopowe do pompy                                  | 2     | Żeliwo/ stal 1.4307 |
| 3   | Pompa*                                                   | 2     | Żeliwo              |
| 4   | Moduł retencyjny                                         | 1     | PEHD                |
| 5   | Drabina żelazowa CE oraz chowany uchwyt                  | 1     | Stal 1.4301         |
| 6   | Wentylacja mechaniczna korpusu tłoczni                   | 1     | PEHD                |
| 7   | Pokrywa PEHD z kominem do mocowania włazu                | 1     | PEHD                |
| 8   | Właz                                                     | 1     | Żeliwo/Stal 1.4301  |
| 9   | Wentylacja modułu tłoczni PE110 z neutralizatorem odorów | 1     | PEHD/węgiel aktywny |
| 10  | Rozdzielacz oraz układ przelewowy                        | 1     | PEHD                |
| 11  | Zasuwa odcinająca na rurociągu napływowym DN100          | 2     | Żeliwo              |
| 12  | System automatycznego odcięcia dopływu DN100             | 2     | PEHD/Stal 1.4307    |
| 13  | Separator części stałych                                 | 2     | PEHD/Stal 1.4307    |
| 14  | System odwodnienia korpusu tłoczni                       | 1     | PEHD/Żeliwo         |
| 15  | Sterowanie                                               | 1     |                     |

(\*) - pompa nie wchodzi w standardowy zakres dostawy