

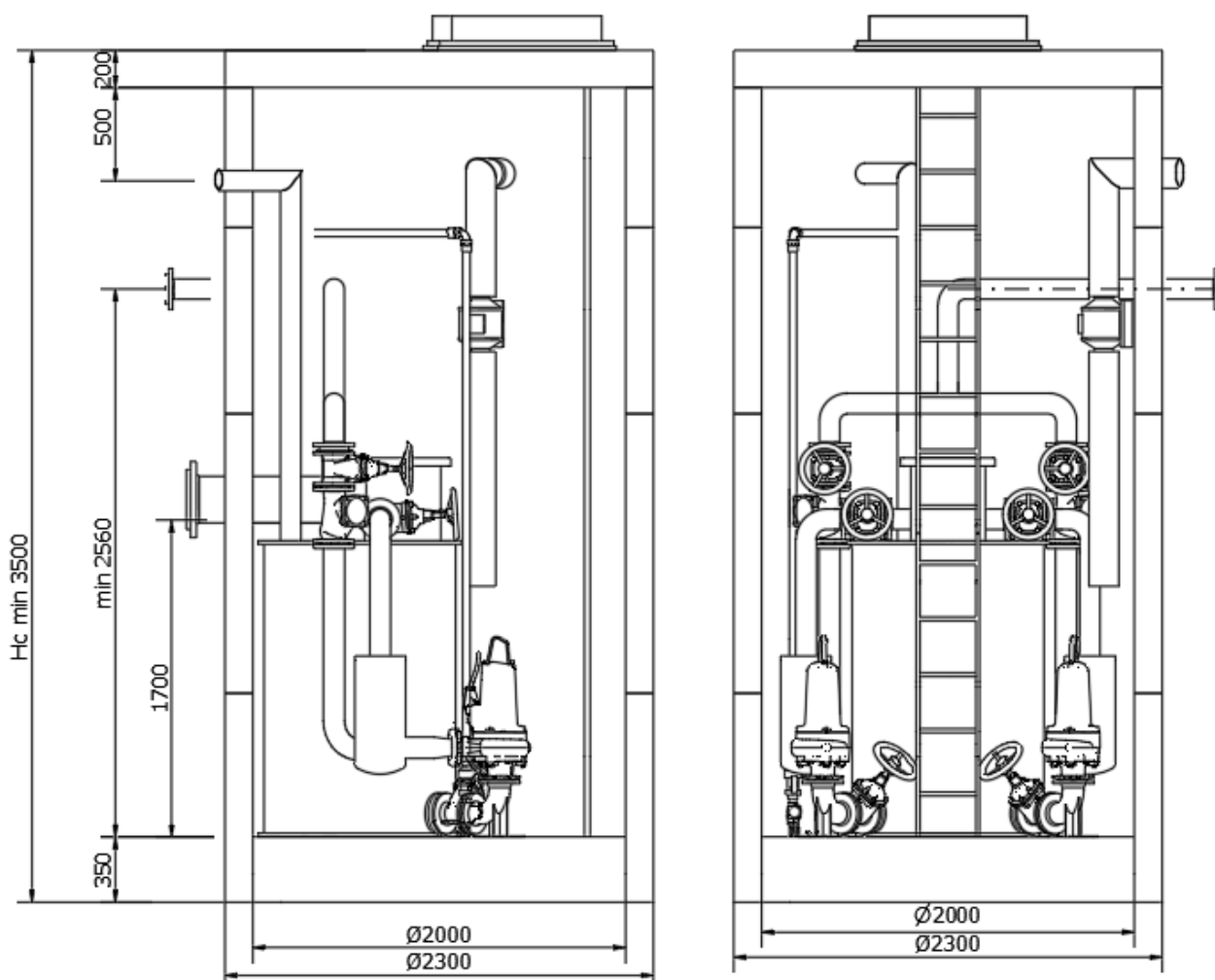
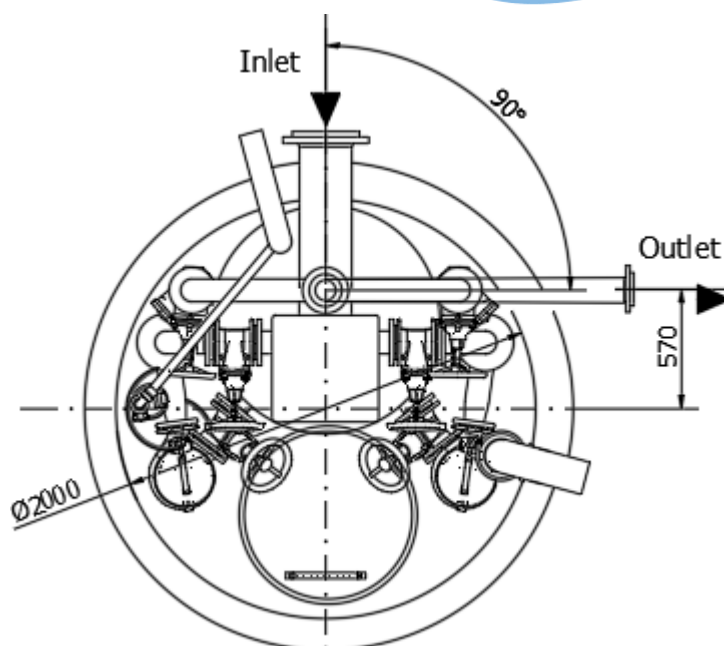
# KARTA KATALOGOWA TŁOCZNI ŚCIEKÓW

## TYP: ETS II PE 100/2/2.0/700/P/2000B

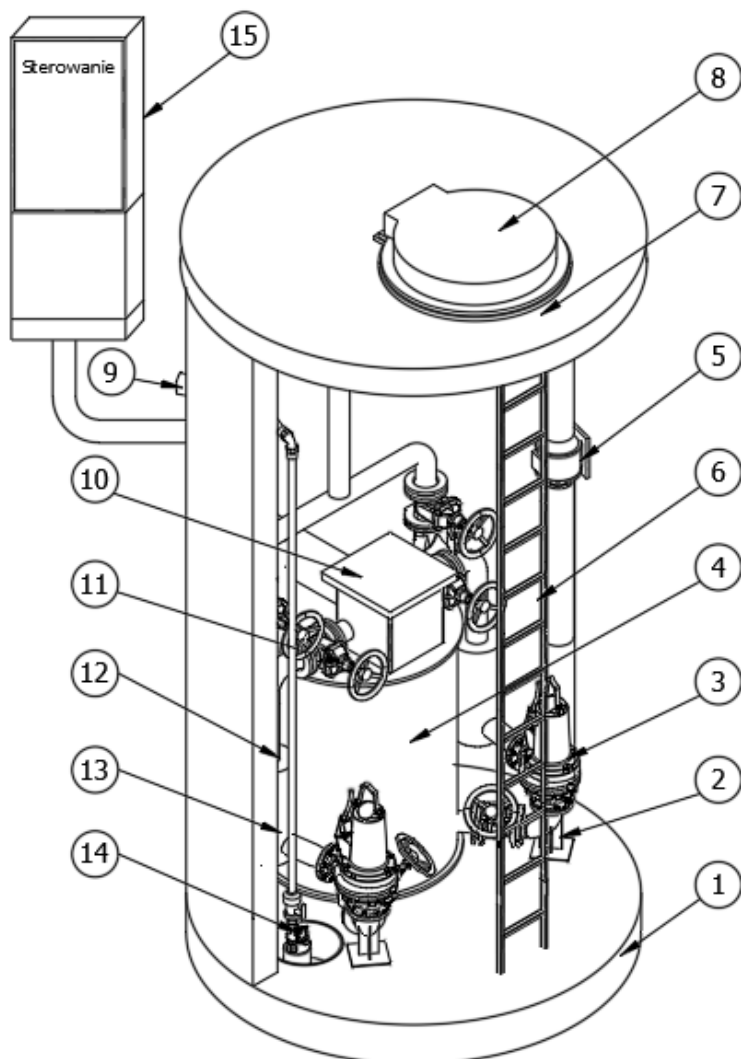


### Parametry techniczne

- Średnica zabudowy  $\varnothing 2000\text{mm}$
- Moduł retencyjne PEHD
- Czynna pojemność retencyjna 700 dm<sup>3</sup>
- Max. dopływ  $Q_{\text{max}} = 40\text{m}^3/\text{h}$
- Średnica orurowania DN100
- Średnica przyłącza grawitacyjnego DN250
- Wysokość transportowa 2300 mm
- Szerokość transportowa 2300 mm



# KARTA KATALOGOWA TŁOCZNI ŚCIEKÓW TYP: ETS II PE 100/2/2.0/700/P/2000B



Tłocznia jako całość posiada deklarację właściwości użytkowych oraz oznaczenie CE potwierdzające zgodność z normą EN 12050-1 (tłumaczenie PN-EN 12050-1).

Tłocznia posiadać krajową deklarację właściwości użytkowych oraz oznaczenie znakiem budowlanym potwierdzające zgodność z Krajową Oceną Techniczną na urządzenia z układami pompowymi.

Lp.	Nazwa	Ilość	Materiał
1	Dno korpusu tłoczni	1	Beton
2	Kolano stopowe do pompy	2	Żeliwo/ stal 1.4307
3	Pompa*	2	Żeliwo
4	Moduł retencyjny	1	PEHD
5	Drabina żłazowa CE oraz chowany uchwyt	1	Stal 1.4301
6	Wentylacja mechaniczna korpusu tłoczni	1	PEHD
7	Pokrywa PEHD z kominem do mocowania włazu	1	PEHD
8	Właz	1	Żeliwo/Stal 1.4301
9	Wentylacja modułu tłoczni PE110 z neutralizatorem odorów	1	PEHD/węgiel aktywny
10	Rozdzielach oraz układ przelewowy	1	PEHD
11	Zasuwa odcinająca na rurociągu napływowym DN100	2	Żeliwo
12	System automatycznego odcięcia dopływu DN100	2	PEHD/Stal 1.4307
13	Separator części stałych	2	PEHD/Stal 1.4307
14	System odwodnienia korpusu tłoczni	1	PEHD/Żeliwo
15	Sterowanie	1	

(\*) - pompa nie wchodzi w standardowy zakres dostawy