

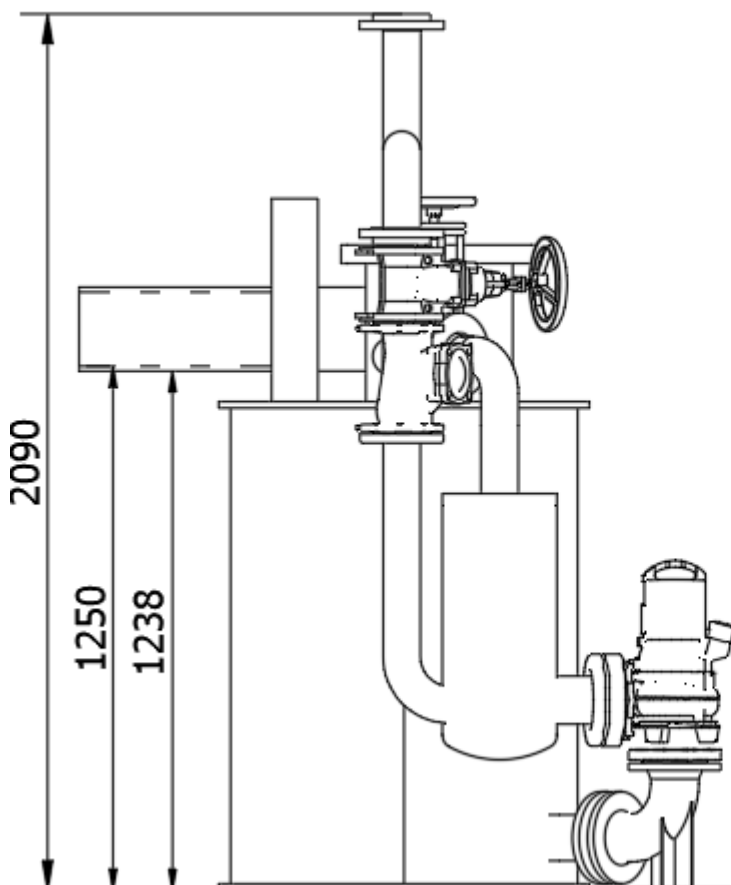
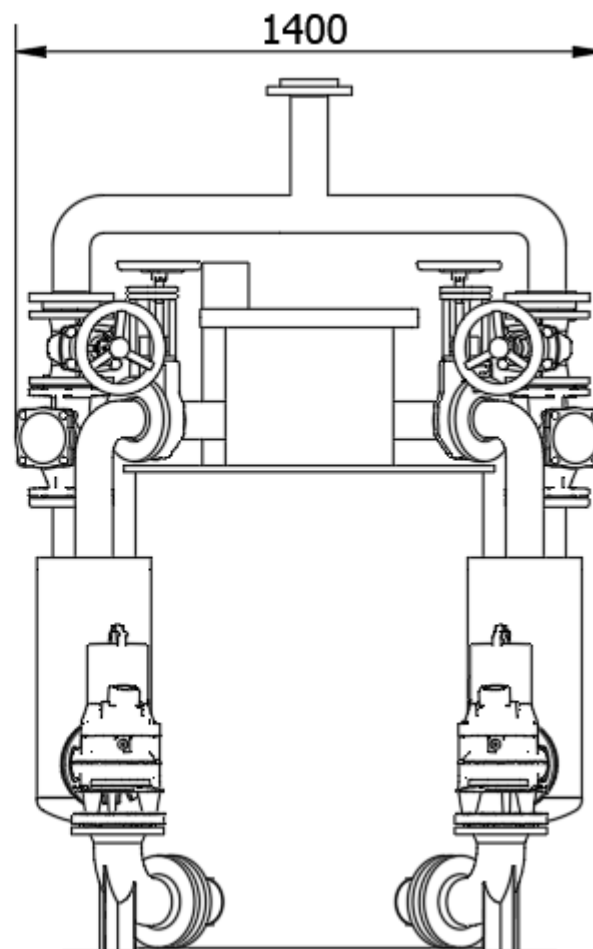
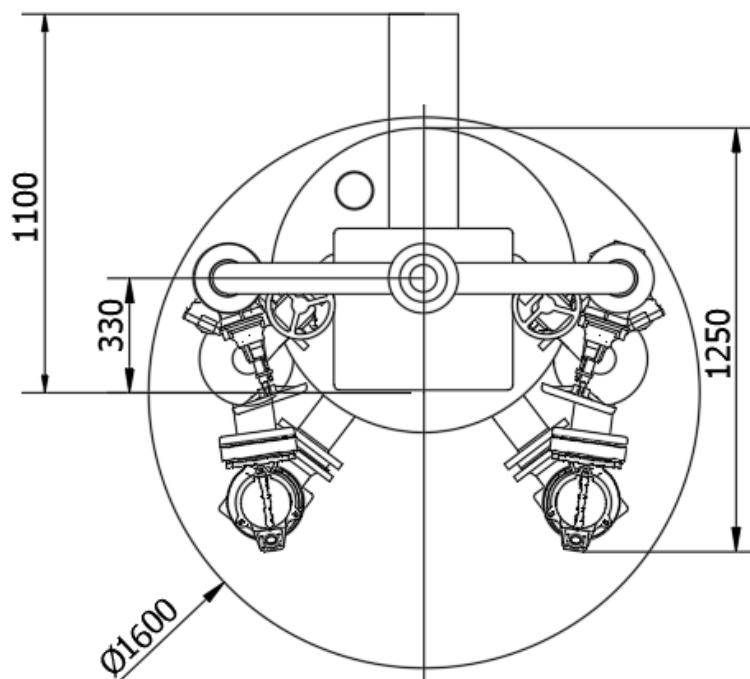
KARTA KATALOGOWA MODUŁU TŁOCZNI TYP: ETS II PE 80/2/1.6/300 M



Parametry techniczne

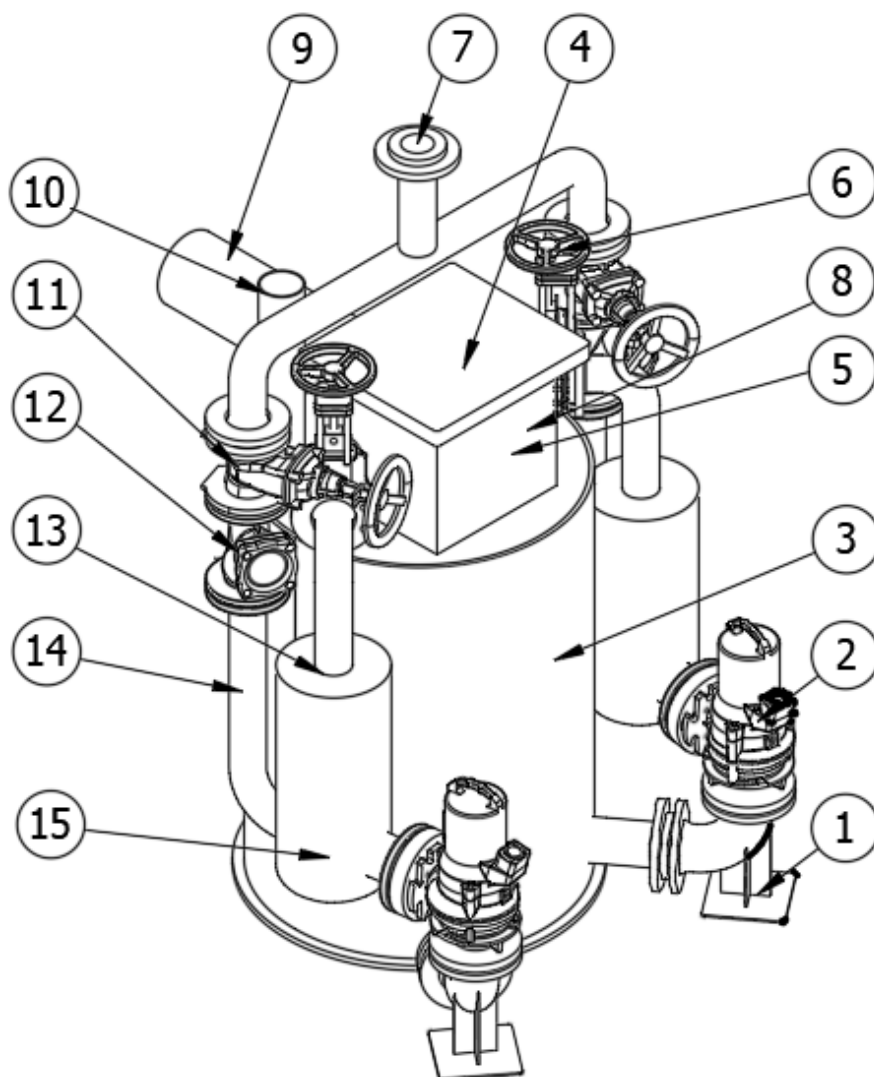
- Min. średnica zabudowy $\varnothing 1600\text{mm}$
- Moduł retencyjne PEHD
- Czynna pojemność retencyjna 300 dm³
- Max. dopływ $Q_{\text{max}} = 15\text{m}^3/\text{h}$ (chwilowy 20m³/h)
- Średnica orurowania DN80
- Średnica przyłącza grawitacyjnego DN200
- Ciężar modułu 520 kg (*)

(*) - bez pomp



KARTA KATALOGOWA MODUŁU TŁOCZNI

TYP: ETS II PE 80/2/1.6/300 M



Lp.	Nazwa	Ilość	Materiał
1	Kolano stopowe do pompy	2	Żeliwo/ stal 1.4307
2	Pompa	2	Żeliwo
3	Zbiornik retencyjny	1	PEHD
4	Rewizja zbiornika retencyjnego	1	PEHD
5	Mocowanie sondy hydrostatycznej z dławicą	1	PEHD
6	Zasuwa nożowa na napływie DN80	2	Żeliwo
7	Przyłącze kołnierzowe DN80 modułu	1	PP
8	Rozdzielacz z systemem przelewowym	1	PEHD
9	Rura przyłączeniowa do instalacji grawitacyjnej DN200	1	PEHD
10	Wentylacja modułu tłoczni DN100 (PE110)	1	PEHD
11	Zasuwa miękkouszczelniona na rurociągu tłocznym DN80	2	Żeliwo
12	Zawór zwrotny kulowy prosty na rurociągu tłocznym DN80	2	Żeliwo
13	Automatyczne odcięcie dopływu do tłoczni DN80	2	PEHD/Stal 1.4307
14	Orurowanie DN80 (PE90/stal DN80)	2	PEHD/Stal 1.4307
15	Separator części stałych	2	Stal 1.4307

(**) - pompa nie wchodzi w standardowy zakres dostawy