

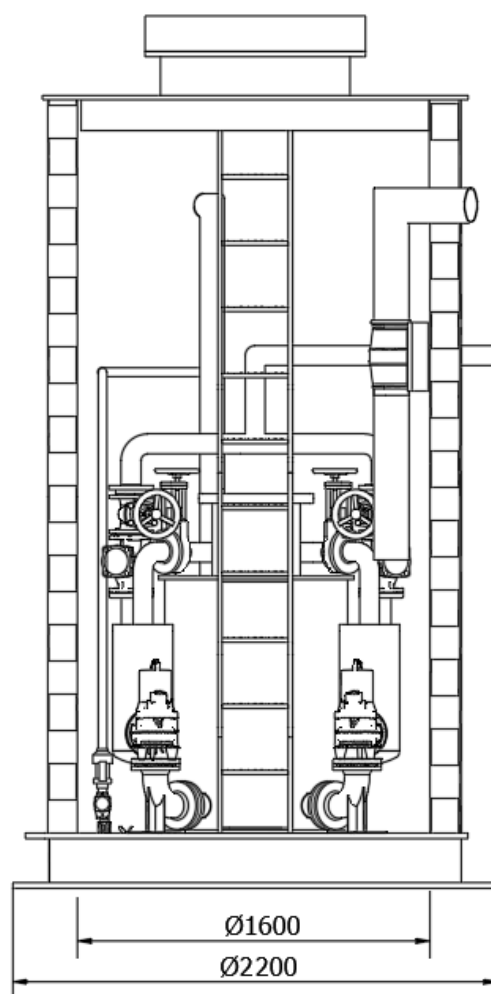
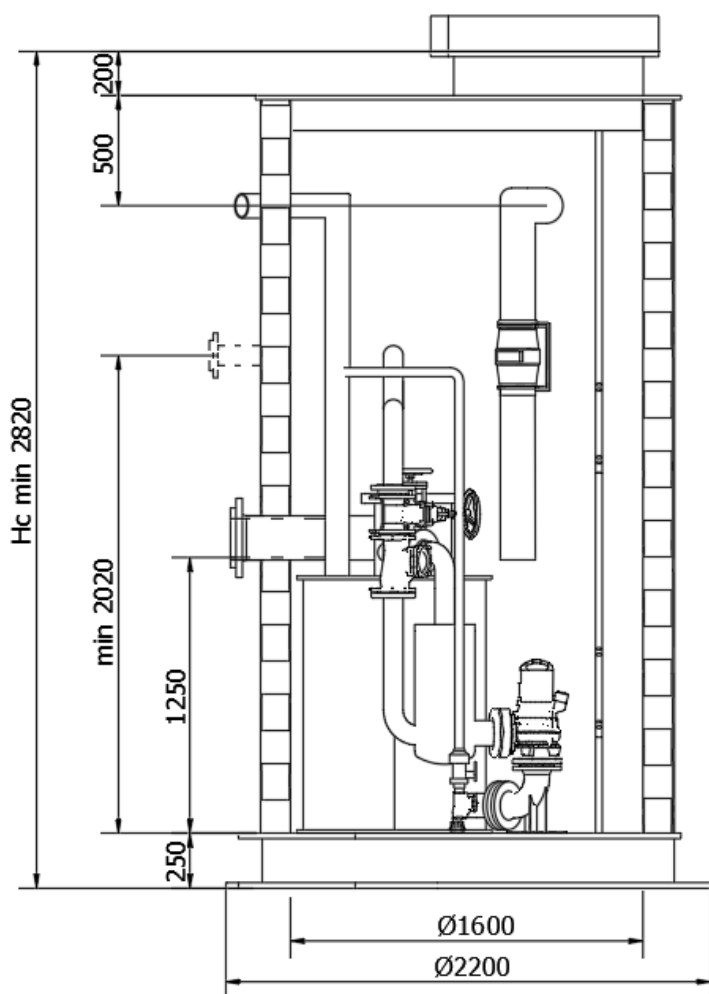
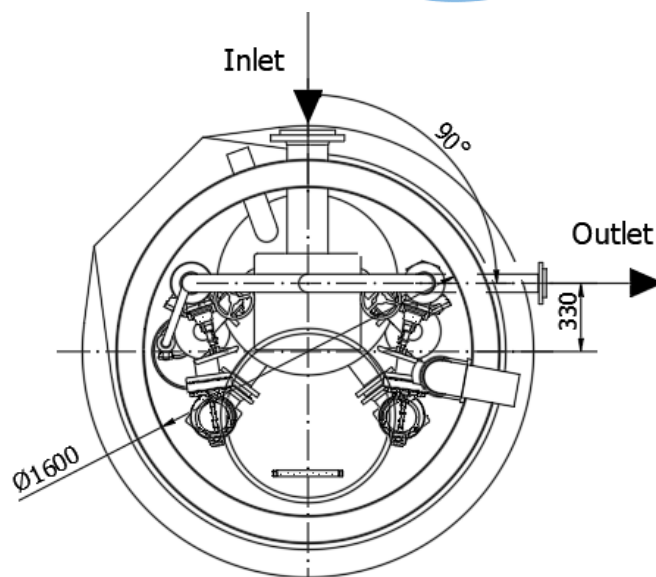
KARTA KATALOGOWA TŁOCZNI ŚCIEKÓW

TYP: ETS II PE 80/2/1.6/300/P/1600PE



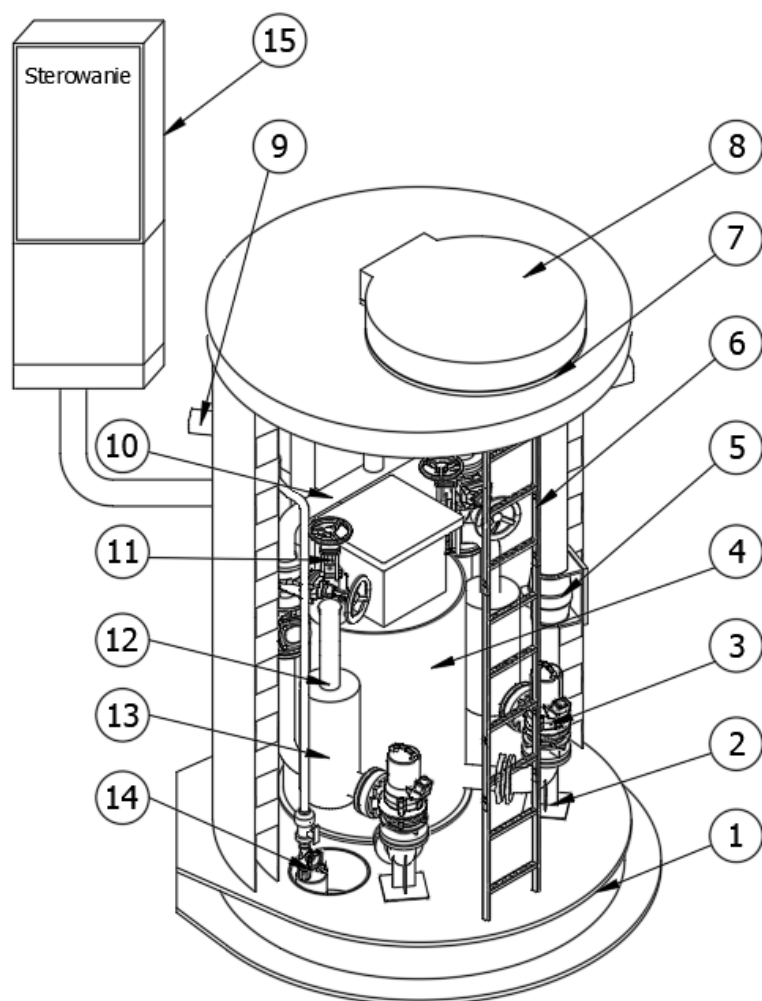
Parametry techniczne

- Średnica zabudowy $\varnothing 1600\text{mm}$
- Moduł retencyjne PEHD
- Czynna pojemność retencyjna 300 dm³
- Max. dopływ $Q_{\text{max}} = 15\text{m}^3/\text{h}$
- Średnica orurowania DN80
- Średnica przyłącza grawitacyjnego DN200
- Wysokość transportowa 2190 mm
- Szerokość transportowa 2200 mm



KARTA KATALOGOWA TŁOCZNI ŚCIEKÓW

TYP: ETS II PE 80/2/1.6/300/P/1600PE



Tłocznia jako całość posiada deklarację właściwości użytkowych oraz oznaczenie CE potwierdzające zgodność z normą EN 12050-1 (tłumaczenie PN-EN 12050-1).

Tłocznia posiadać krajową deklarację właściwości użytkowych oraz oznaczenie znakiem budowlanym potwierdzające zgodność z Krajową Oceną Techniczną na urządzenia z układami pompowymi.

Lp.	Nazwa	Ilość	Materiał
1	Dno korpusu tłoczni	1	PEHD/Beton
2	Kolano stopowe do pompy	2	Żeliwo/ stal 1.4307
3	Pompa*	2	Żeliwo
4	Moduł retencyjny	1	PEHD
5	Wentylacja mechaniczna korpusu tłoczni	1	PEHD
6	Drabina żłazowa CE oraz chowany uchwyt	1	Stal 1.4301
7	Pokrywa PEHD z kominem do mocowania włazu	1	PEHD
8	Właz	1	Żeliwo/Stal 1.4301
9	Wentylacja modułu tłoczni PE110 z neutralizatorem odorów	1	PEHD/węgiel aktywny
10	Rozdzielacz oraz układ przelewowy	1	PEHD
11	Zasuwa odcinająca na rurociągu napływowym DN80	2	Żeliwo
12	System automatycznego odcięcia dopływu DN80	2	PEHD/ stal 1.4307
13	Separator części stałych	2	PEHD/ stal 1.4307
14	System odwodnienia korpusu tłoczni	1	PEHD/Żeliwo
15	Sterowanie	1	

(*) - pompa nie wchodzi w standardowy zakres dostawy