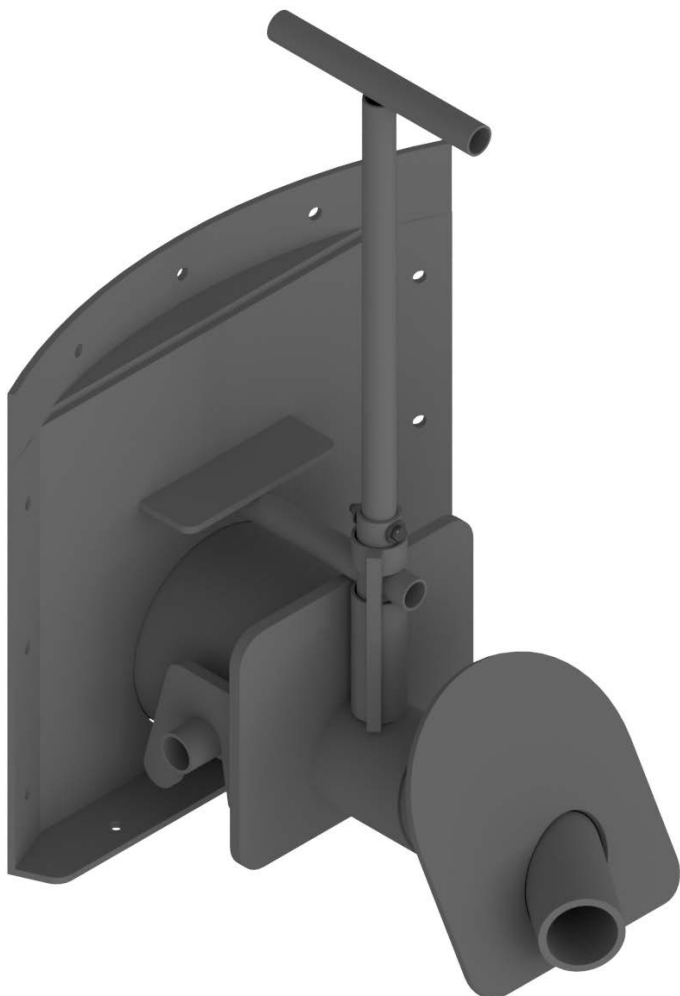


Regulator stożkowy



DANE TECHNICZNE:

- Materiał: PEHD
- Przepustowość: 0,1-30 l/s
- Zakres piętrzenia: 0,5-3 m
- Montaż: Dno zbiornika/studni kanalizacji, montaż poprzez wsunięcie króćca regulatora w rurę odpływową. Regulator wyposażony w złącze umożliwiające zamocowanie i demontaż urządzenia z poziomu terenu (bez konieczności schodzenia do komory).

ZASTOSOWANIE:

- Zbiorniki retencyjne
- Studnie kanalizacyjne
- Sieć kanalizacji deszczowej

ZALETY:

- Prosta i kompaktowa budowa zapewniająca bezawaryjną pracę
- Samooczyszczanie regulatora ogranicza w dużym stopniu czynności konserwacyjne i serwisowe
- Brak elementów i części ruchomych ograniczające ryzyko awarii
- Brak konieczności zasilania elektrycznego ograniczające koszty eksploatacji
- Wykonanie materiałowe z PEHD
- Tańsza alternatywa dla skomplikowanych urządzeń