

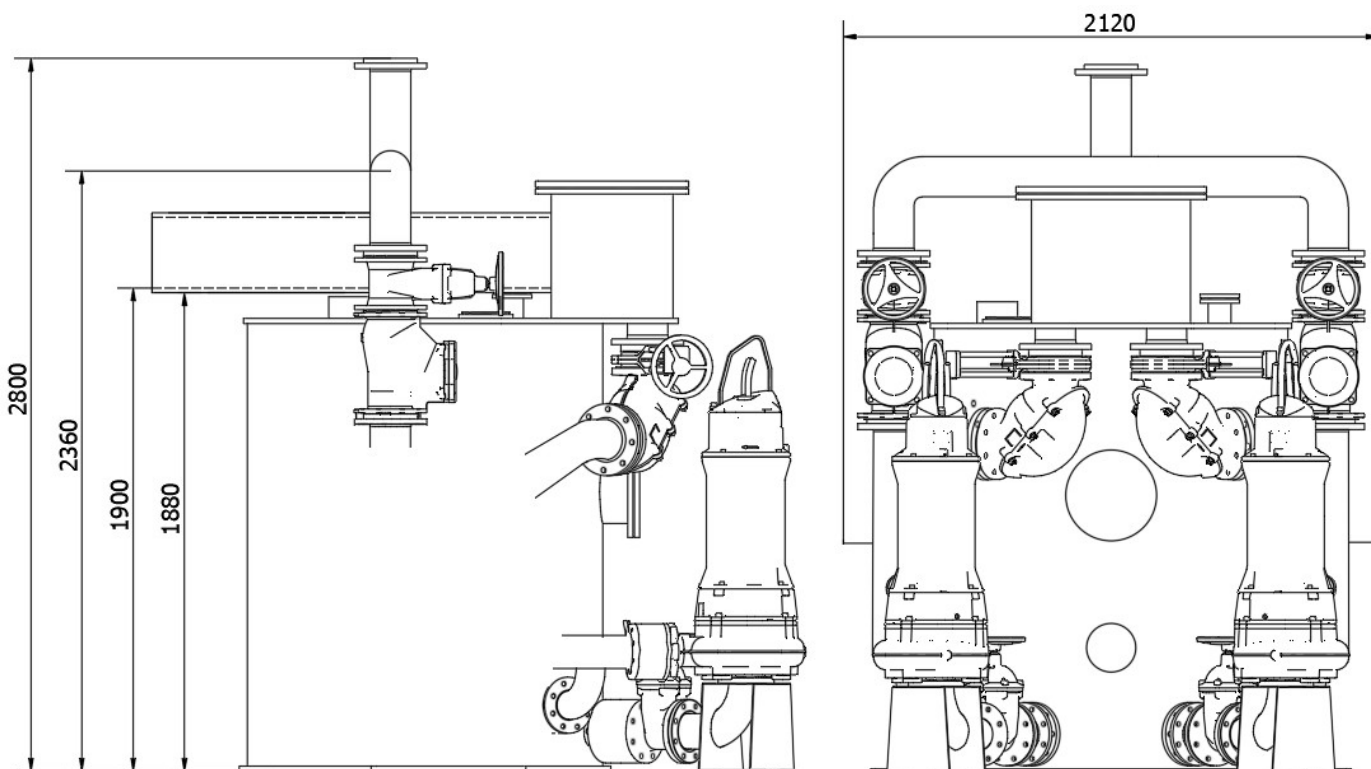
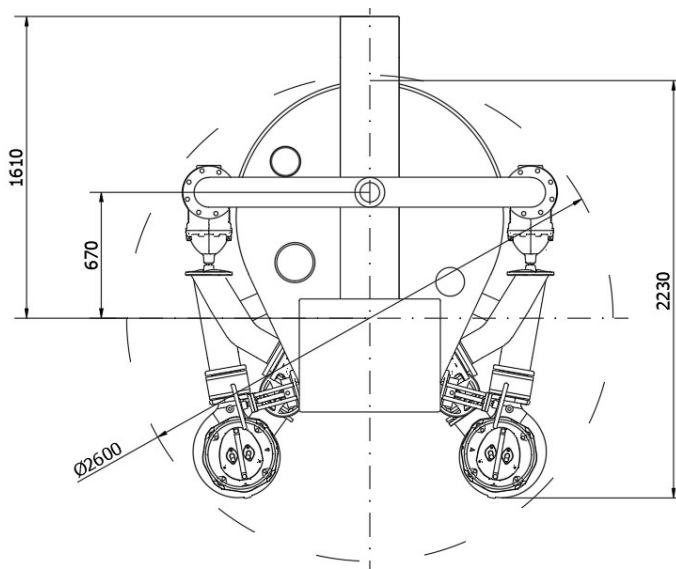
KARTA KATALOGOWA MODUŁU TŁOCZNI ŚCIEKÓW TYP: ESS PE 150/2/2.6/1400 M



Parametry techniczne

- Min. średnica zabudowy $\varnothing 2600\text{mm}$
- Moduł retencyjne PEHD
- Czynna pojemność retencyjna 1400 dm³
- Max. dopływ $Q_{\text{max}} = 70\text{m}^3/\text{h}$
- Średnica orurowania DN150 (160PE)
- Średnica przyłącza grawitacyjnego DN315
- Ciężar modułu 1000 kg (*)

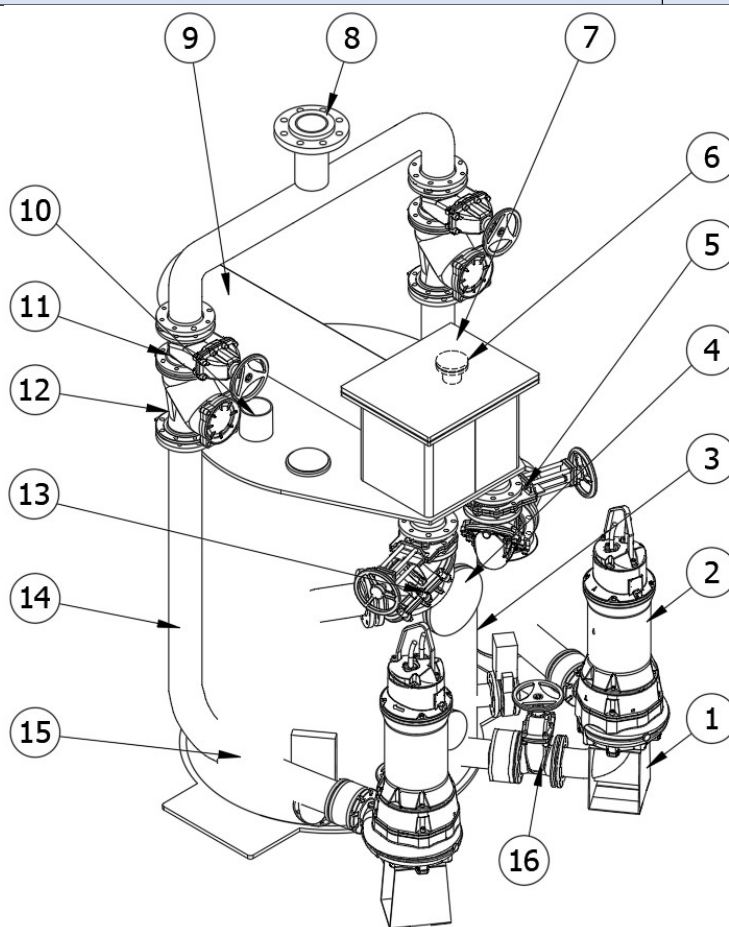
(*) - bez pomp



KARTA KATALOGOWA MODUŁU TŁOCZNI ŚCIEKÓW TYP: ESS PE 150/2/2.6/1400 M



| Lp. | Nazwa | Ilość | Materiał |
|-----|---|-------|---------------------|
| 1 | Kolano stopowe do pompy | 2 | Żeliwo/ stal 1.4307 |
| 2 | Pompa (**) | 2 | Żeliwo |
| 3 | Zbiornik retencyjny | 1 | PEHD |
| 4 | Rewizja zbiornika retencyjnego | 1 | PEHD |
| 5 | Zasuwa nożowa na napływie DN150 | 2 | Żeliwo |
| 6 | Mocowanie sondy hydrostatycznej z dławicą | 1 | PEHD |
| 7 | Rozdzielacz z systemem przelewowym | 1 | PEHD |
| 8 | Przyłącze kołnierzowe DN100 modułu | 1 | PEHD |
| 9 | Rura przyłączeniowa do instalacji grawitacyjnej (***) | 1 | PEHD DN315 |
| 10 | Wentylacja modułu tłoczni | 1 | PEHD DN150 (PE160) |
| 11 | Zasuwa miękkouszczelniona na rurociągu tłocznym | 2 | Żeliwo DN150 |
| 12 | Zawór zwrotny kulowy prosty na rurociągu tłocznym | 2 | Żeliwo DN150 |
| 13 | Automatyczne odcięcie dopływu do tłoczni | 2 | Żeliwo DN150 |
| 14 | Orurowanie DN150 (PE160/stal DN150) | 2 | PEHD/Stal 1.4307 |
| 15 | Separator części stałych | 2 | Stal 1.4307 |
| 16 | Zasuwa nożowa na rurociągu ssawnym | 2 | Żeliwo |
| 17 | By-pass napływowy | 2 | PEHD/stal 1.4307 |



(**) - pompa nie wchodzi w standardowy zakres dostawy

(***) - rura zakończona przyłączem kołnierzym 350 mm za rozdzielaczem