

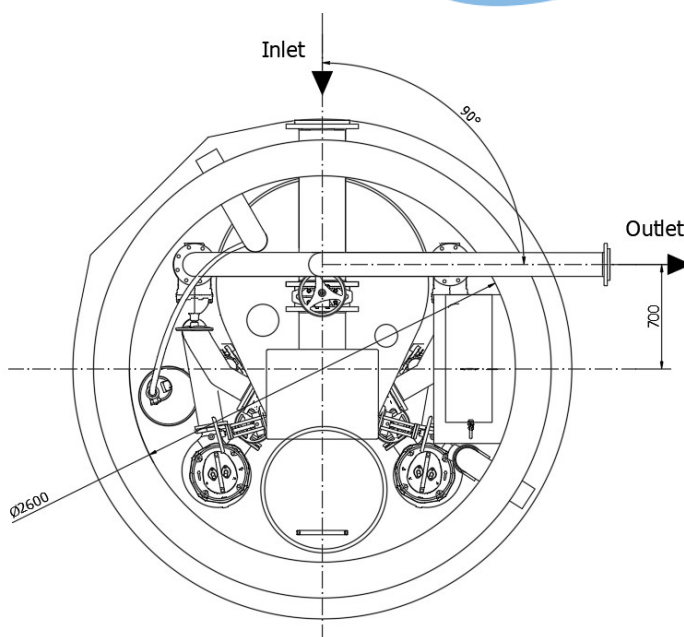
KARTA KATALOGOWA TŁOCZNI ŚCIEKÓW

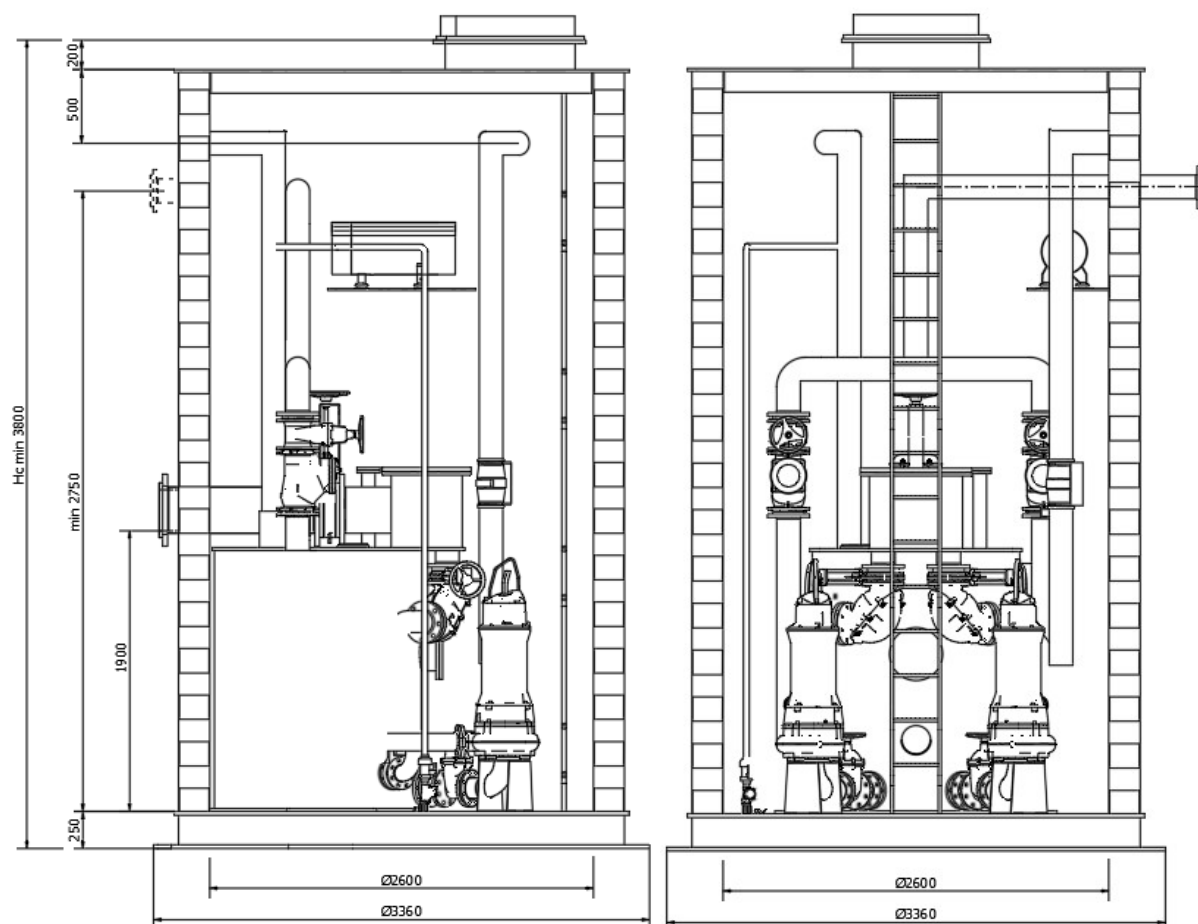
TYP: ESS PE 150/2/2.6/1400/P/2600PE



Parametry techniczne

- Średnica zabudowy $\varnothing 2600\text{mm}$
- Moduł retencyjne PEHD
- Czynna pojemność retencyjna 1400 dm³
- Max. dopływ $Q_{\text{max}} = 75\text{m}^3/\text{h}$
- Średnica orurowania DN150
- Średnica przyłącza grawitacyjnego DN300
- Wysokość transportowa 3350 mm
- Szerokość transportowa 3360 mm

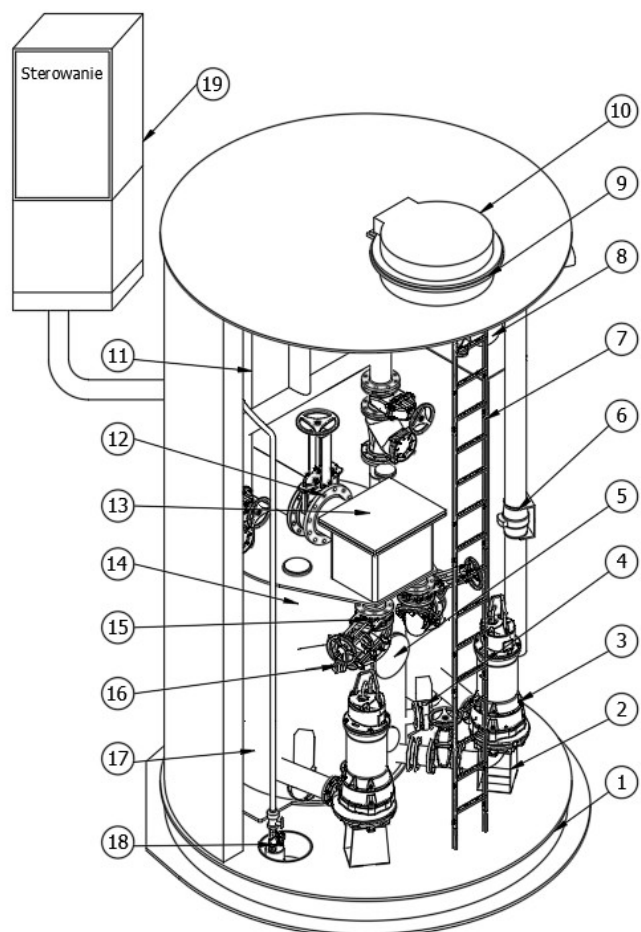




KARTA KATALOGOWA TŁOCZNI ŚCIEKÓW TYP: ESS PE 150/2/2.6/1400/P/2600PE



Lp.	Nazwa	Ilość	Materiał
1	Dno korpusu tłoczni	1	PEHD/Beton
2	Kolano stopowe do pompy	2	Żeliwo/ stal 1.4307
3	Pompa (*)	2	Żeliwo
4	By-pass napływowy	2	PEHD/stal 1.4307/Żeliwo
5	Rewizja zbiornika retencyjnego	1	PEHD
6	Wentylacja mechaniczna korpusu tłoczni	1	PEHD
7	Drabina złazowa CE oraz chowany uchwyt	1	Stal 1.4301
8	Układ zasilający by-pass ze stacją przygotowania powietrza	1	PEHD/Stal
9	Pokrywa PEHD z kominem do mocowania włazu	1	PEHD
10	Właz	1	Żeliwo/Stal 1.4301
11	Wentylacja modułu tłoczni PE160 z neutralizatorem odorów	1	PEHD/węgiel aktywny
12	Zasuwa odcinająca na napływie	1	Żeliwo
13	Rozdzielacz oraz układ przelewowy	1	PEHD
14	Moduł retencyjny	1	PEHD
15	Zasuwa odcinająca na rurociągu napływowym	2	Żeliwo DN150
16	System automatycznego odcięcia dopływu	2	Żeliwo DN150
17	Separator części stałych	2	Stal 1.4307
18	System odwodnienia korpusu tłoczni	1	PEHD/Żeliwo
19	Sterowanie	1	



Tłocznia jako całość posiada deklarację właściwości użytkowych oraz oznaczenie CE potwierdzające zgodność z normą PN-EN 12050-1.

Tłocznia posiadać krajową deklarację właściwości użytkowych oraz oznaczenie znakiem budowlanym potwierdzające zgodność z Krajową Oceną Techniczną na urządzenia z układami pompowymi.

(*) - pompa nie wchodzi w standardowy zakres dostawy